



Настенные водонагреватели для дома ВВ S1 - с одним теплообменником

Высокоэффективный водонагреватель.

Для производства горячей бытовой воды.

Простота в управлении.

Для прямого электрического отопления и для косвенного нагрева с добавленным теплообменником. Благодаря встроенному змеевику в теплообменник, этот водонагреватель может использовать электроэнергию из возобновляемых источников энергии для нагрева воды.

Диаметр: 520 mm

Возможные варианты, L:

Вертикальные модели: 80, 100, 120 150, 200

Горизонтальные модели: 80, 100, 120 150, 200



Директива 2010/30 Энергоэффективность / ЕС,

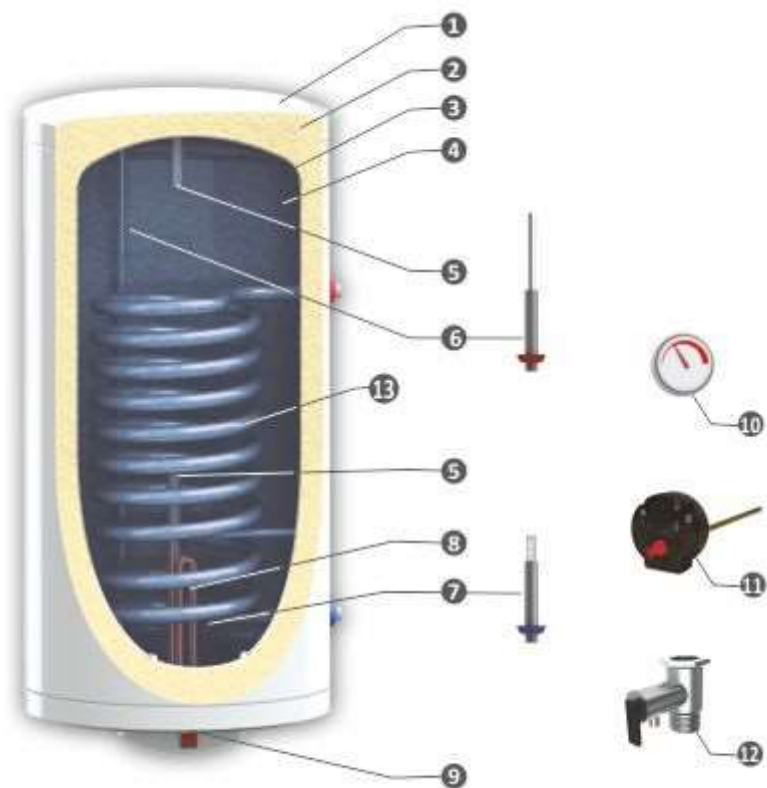
Регламент 812/2013:

Класс С для объема от 120 литров;

Класс D для объема от 80, 100, 150 литров;

Класс E для объема от 200 литров.

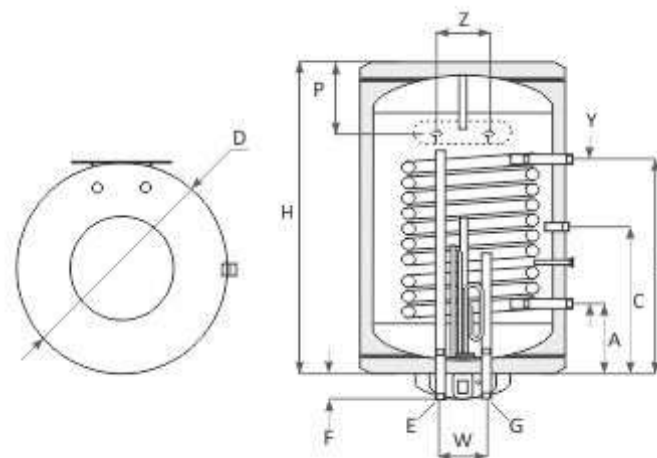
1. Белый внешний корпус.
2. Высокая эффективность теплоизоляции, экологически чистый жесткий PU, с толщиной 32 mm.
3. Емкость для воды: низкоуглеродистая сталь, с толщиной 2,5 mm.
4. Титановая эмаль (DIN 4753-3).
5. Катодной защиты емкости с помощью магниевой анодной защиты (DIN 4753-6) - шт..
6. Нержавеющие трубы для горячей воды.



- 7. Расслаивание установленной на входе холодной воды.
- 8. Электрический нагревательный элемент.
- 9. Бутон за включване и изключване.
- 10. Термометр.
- 11. Двойная термическая защита.
- 12. Предохранительный клапан, 8 bar.
- 13 Теплообменник.

Технические характеристики:

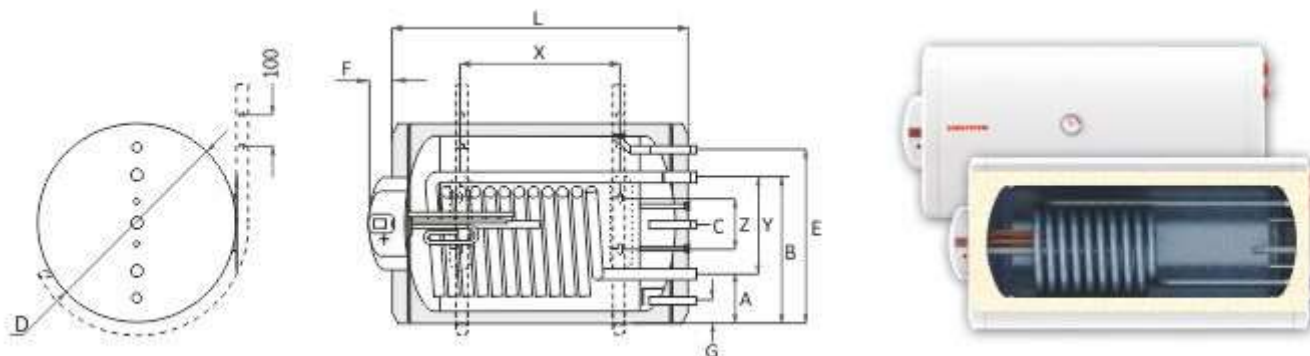
Вертикальные модели:



		BB 80 V S1	BB 100 V S1	BB 120 V S1	BB 150 V S1	BB 200 V S1
Объем	L	80	100	120	150	200
Высота / Глубина	mm	700/540	830/540	960/540	1100/540	1370/540
Диаметр D	mm	ø 520	ø 520	ø 520	ø 520	ø 520
Рабочее давление / макс. Температура	bar/°C	8/95	8/95	8/95	8/95	8/95

Теплообменник S1	Давление при испытании бака	bar	13	13	13	13	13
	Площадь теплообменника	m ²	0.4	0.53	0.53	0.8	0.8
	Объем теплообменника	L	2.04	2.70	2.70	4.07	4.07
	Длительная мощность в соответствии с DIN 4708, 80/60/45°C	kW	8.2	9	9	15	15
		m ³ /h	0.20	0.22	0.22	0.37	0.37
	NL - коэффициент мощности при 60°C		1	1.3	1.3	1.5	1.5
	Перепад давления Δp	mbar	50	55	55	60	60
	Рабочее давление / Максимальное температура теплообменника	bar/°C	16/110	16/110	16/110	16/110	16/110
	Давление при испытании теплообм.	bar	25	25	25	25	25
	Термометр		✓	✓	✓	✓	✓
Анодный протектор	шт.	2	2	2	2	2	
Нагревательный элемент (дополнительно)	kW	2/3	2/3	2/3	2/3	2/3	
Вес	kg	53	60	70	80	88	
Выход нижний теплообменник S1	A, mm	R¾"/165	R¾"/165	R¾"/165	R¾"/165	R¾"/215	
Вход холодной воды	G, mm	R½"	R½"	R½"	R½"	R¾"/150	
Вход нижний теплообменник S1	B, mm	R¾"/451	R¾"/565	R¾"/565	R¾"/717	R¾"/653	
Рециркуляция	C, mm					R¾"/553	
Выход горячей воды	E, mm	R½"	R½"	R½"	R½"	R¾"/1155	
Размер F	mm	60	60	60	60	60	
Размер H	mm	640	770	900	1040	1310	
Размер P	mm	200	200	200	200	220	
Размер W	mm	120	120	120	120		
Размер Y	mm	286	400	400	552	438	
Размер Z	mm	240	240	240	240	240	

Горизонтальные модели:



		BB80 H S1	BB 100 H S1	BB 120 H S1	BB 150 H S1	BB 200 H S1	
	Объем	L	80	100	120	150	200
	Длина / Глубина	mm	700/540	830/540	960/540	1100/540	1370/540
	Диаметр D	mm	ø 520	ø 520	ø 520	ø 520	ø 520
	Рабочее давление / макс. Температура	bar/°C	8/95	8/95	8/95	8/95	8/95
	Давление при испытании бака	bar	13	13	13	13	13
Теплообменник	Площадь теплообменника	m ²	0.4	0.53	0.53	0.8	0.8
	Объем теплообменника	L	2.04	2.70	2.70	4.07	4.07
	Длительная мощность в соответствии с DIN 4708, 80/60/45°C	kW m ³ /h	8.2 0.20	9 0.22	9 0.22	15 0.37	15 0.37
	NL - коэффициент мощности при 60°C		1	1.3	1.3	1.5	1.5
	Перепад давления Δp	mbar	50	55	55	60	60
	Рабочее давление / Максимальное температура теплообменника	bar/°C	16/110	16/110	16/110	16/110	16/110
	Давление при испытании теплообм.	bar	25	25	25	25	25

Термометр		✓	✓	✓	✓	✓
Анодный протектор	шт.	2	2	2	2	2
Нагревательный элемент (дополнительно)	kW	2/3	2/3	2/3	2/3	2/3
Вес	kg	53	60	70	80	88
Выход нижний теплообменник S1	A, mm	R¾"/135	R¾"/135	R¾"/135	R¾"/135	R¾"/135
Вход холодной воды	G, mm	R½"/65	R½"/65	R½"/65	R½"/65	R½"/65
Вход нижний теплообменник S1	B, mm	R¾"/385	R¾"/385	R¾"/385	R¾"/385	R¾"/385
Рециркуляция	C, mm					R¾"/260
Выход горячей воды	E, mm	R½"/455	R½"/455	R½"/455	R½"/455	R½"/455
Размер F	mm	60	60	60	60	60
Размер L	mm	640	770	900	1040	1310
Размер X	mm	230	360	490	630	900
Размер Y	mm	250	250	250	250	250
Размер Z	mm	240	240	240	240	240