



ПРИБОРЫ УЧЕТА ВОДЫ И ТЕПЛА

МИНОМЕСС

Миномесс СВХ/СВГ
квартирные счетчики
воды



Minol
ZENNER

All, that counts.

Квартирный счетчик воды Миномесс

Российское предприятие группы компаний «Minol Zenner», Германия, ООО Фирма «Ценнер-Водоприбор Лтд» представляет счетчики холодной и горячей воды **Миномесс СВХ** и **Миномесс СВГ** – испытанные миллионами потребителей, они могут успешно использоваться как при первичной установке, так и при замене.

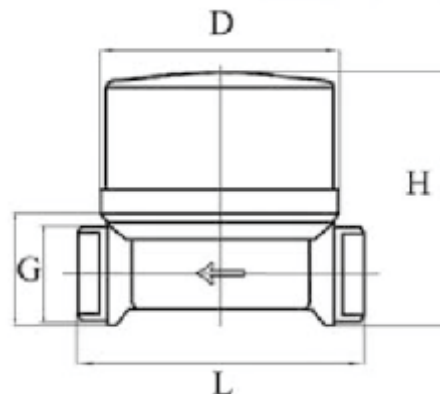
Установочная длина приборов 80, 110, 130 мм позволяет устанавливать счетчики на любом трубопроводе и в любых монтажных условиях. Производственные и испытательные линии ООО Фирма «Ценнер-Водоприбор Лтд» аттестованы национальными органами по сертификации Российской Федерации, Казахстана, признана первичная поверка приборов, а также утверждена форма поверительного клейма.



Технические данные

Допустимая погрешность в диапазоне $Q_t \dots Q_{max}$	$\pm 2\%$
Допустимая погрешность в диапазоне $Q_{min} \dots Q_t$	$\pm 5\%$
Допустимое давление воды	10 бар
Испытательное давление воды	16 бар
Потери давления при Q_n	0,25 бар
Потери давления при Q_{max}	1 бар
Минимальное показание счетчика	0,05 л
Емкость индикатора	99 999,999 м ³
Макс. температура холодной воды	40°C
Макс. температура горячей воды	90°C

- Одноструйный крыльчатый счетчик с восьмиразрядным счетным механизмом.
- Установка в горизонтальном и вертикальном положении.
- Счетный механизм поворачивается на 360° для удобства при снятии показаний.
- Водозащищенный механизм счетчика с передачей вращения от крыльчатки посредством магнитной муфты (сухоход).
- Серийно хромированный корпус.
- Метрологический класс В.
- Счетчик с защитой от внешнего магнитного воздействия.
- Серийно подготовлен для возможного дооснащения модулем импульсного выхода, модулем радиосигнала или модулем ежемесячной регистрации данных (СВХи/СВГи).
- Инновация: плавающая крыльчатка для многолетней метрологической надежности.
- Отсутствие креплений на дне вихревой камеры обеспечивает самоочистку прибора.
- Срок службы 20 лет и более, благодаря конструктивному решению гидравлической камеры (при условии постоянного заполнения водой).



Номинальный диаметр, Ду, мм (Dн, дюйм)	15 (1/2")	15 (1/2")	20 (3/4")	20 (3/4")
Установочная длина L, мм	80	110	130	130
Номинальный расход, Q_n , м ³ /ч	1,5	1,5	1,5	2,5
Максимальный расход, Q_{max} , м ³ /ч	3	3	3	5
Минимальный расход, Q_{min} , м ³ /ч	0,03	0,03	0,03	0,05
Соединительная резьба G/M, дюйм	G 3/4	G 3/4	G 1	G 1
Высота счетчика H, мм	71	71	73	73
Вес нетто (не более), кг	0,45	0,45	0,5	0,5
Антимагнитная защита	прошла испытания в соответствии с требованиями ПТБ (РТВ)			
Беспотенциальный импульсный выход	опционально			
Значение импульса	1 имп./л			
Межповерочный интервал: для счетчиков горячей воды – 4 года, для счетчиков холодной воды – 6 лет				



Официальный представитель в России:
ООО Фирма «Ценнер-Водоприбор Лтд»

Москва, Мажоров пер., д. 14, стр.1
Тел. 8 (495) 739-82-11 многоканальный

Отделы продаж:
Тел. 8 (495) 663-34-91 Москва
Тел. 8 (345) 268-13-43 Тюмень
E-mail: office@zenner.ru
Интернет: www.zenner.ru