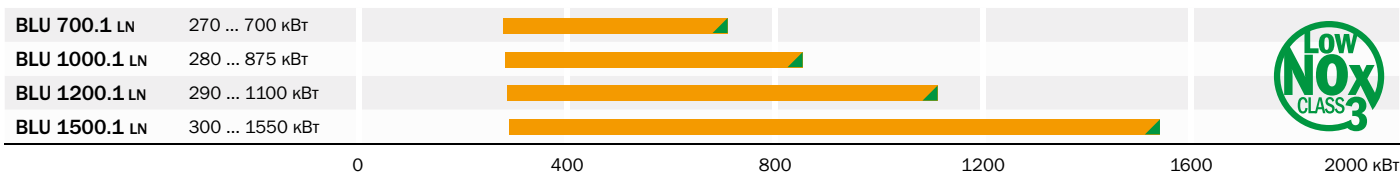
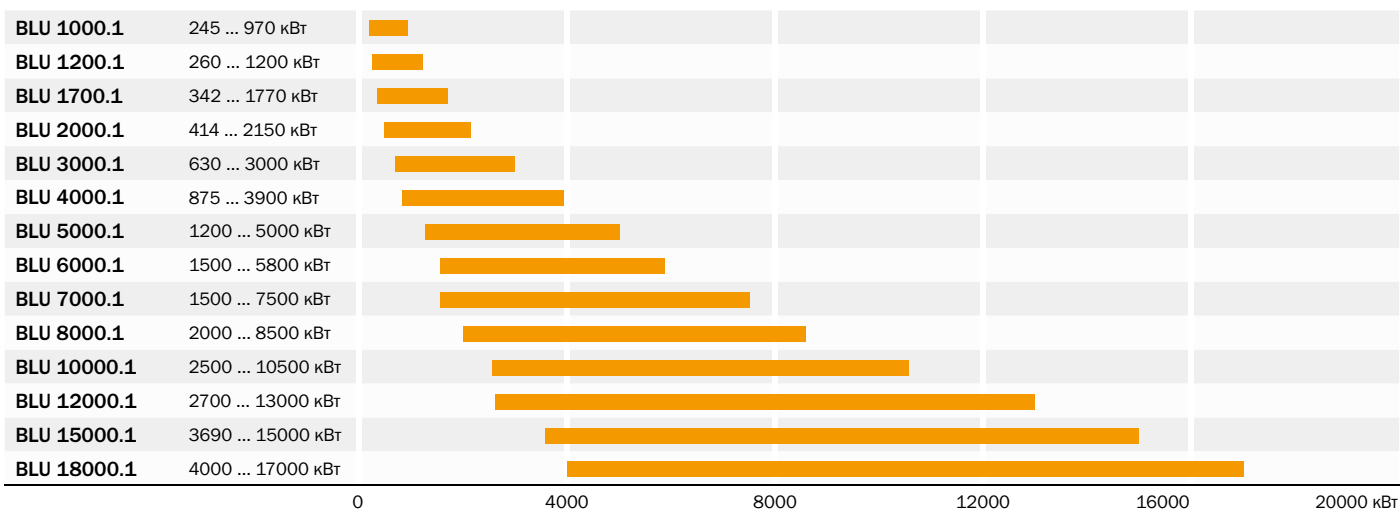


## ОБЗОР АССОРТИМЕНТА

### Low NOx, класс 3



### Low NOx, класс 2 (NOx ≤ 120 мг/кВт)



## ОСНОВНЫЕ ХАРАКТЕРИСТИКИ

- Прогрессивные модели могут оборудоваться PID-регулятором с цифровым дисплеем, на котором отображаются фактические значения параметров. Имеется возможность изменения значений уставки
- Исполнение с полностью электронной системой управления горением на всех моделях
- Регулируемая огневая голова упрощает адаптацию горелки для работы с различными камерами сгорания
- Большой диапазон регулирования 1:8
- Специальное исполнение в зависимости от возможности изготовителя

BLU 500.1 PAB



BLU 700.1 PAB



BLU 2000.1 PAB



## КОНФИГУРАЦИИ

Горелки серии BLU поставляются в следующих исполнениях:

<b>BLU ... PAB</b>	Двухступенчатая горелка Двухступенчатая горелка Low NOx, класс 3	BLU 700.1 ... 2000.1 BLU 700.1 LN ... 1500.1 LN
<b>BLU ... PR</b>	Прогрессивная горелка с механическим регулированием Прогрессивная горелка с механическим регулированием Low NOx, класс 3	BLU 1000.1 ... 18000.1 BLU 700.1 LN ... 1500.1 LN
<b>BLU ... PRE</b>	Прогрессивная горелка с электронным регулированием Прогрессивная горелка с электронным регулированием Low NOx, класс 3	BLU 1000.1 ... 18000.1 BLU 700.1 LN ... 1500.1 LN

### Другие доступные исполнения:

- Исполнение для сжиженного газа до BLU 6000.1
- Исполнение с постоянной вентиляцией
- Вихревая система для индивидуальной настройки геометрии пламени
- Специальные исполнения в зависимости от возможности производителя

## ТОПЛИВО

- Природный газ (G20, G25 по EN676)
- сжиженный газ G (31)

## ВЫБРОСЫ

Класс	NOx мг/кВтч
1	170
<b>2</b>	<b>120</b>
<b>3</b>	<b>80</b>

Все модели отвечают европейскому стандарту EN 676

## СТАНДАРТЫ

Все изделия отвечают требованиям следующих директив:

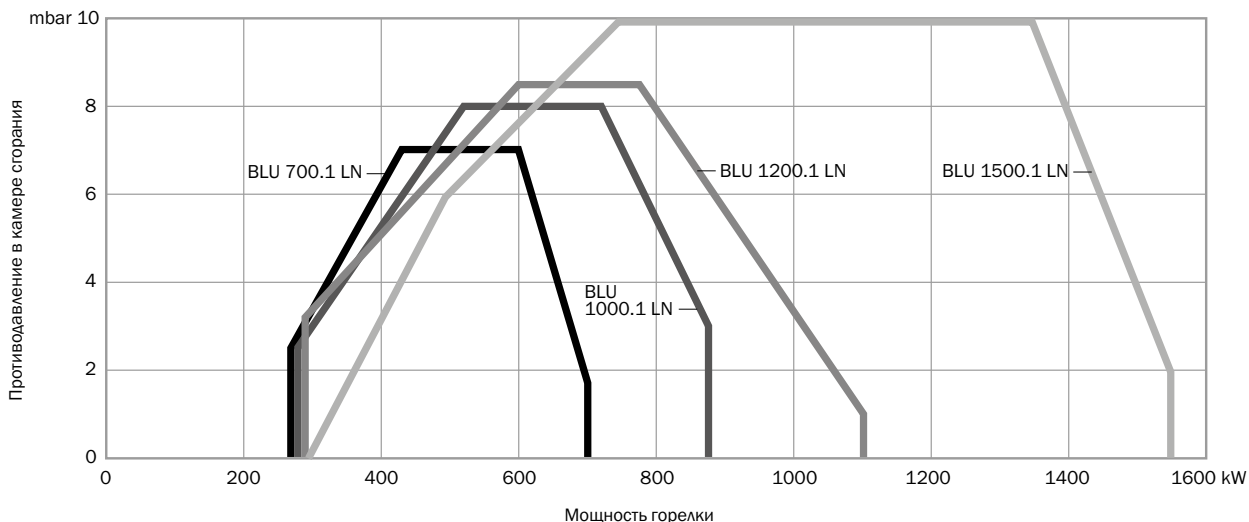
- 2006/42/ЕС Директива по машинному оборудованию
- 2014/30/ЕС Директива ЭМС
- 2014/35/ЕС Директива по низковольтному оборудованию
- 2009/142/СЕЕ Директива по газовому оборудованию



- Виды топлива: Природный газ, сжиженный газ
- Исполнение: Двухступенчатая, прогрессивная или модуляционная при установке модулятора и соответствующих датчиков (см. стр. 102)
- Класс выбросов: Низкий уровень выбросов Low NOx, класс 3



## РАБОЧАЯ ХАРАКТЕРИСТИКА



Условия испытания в соотв. с EN676

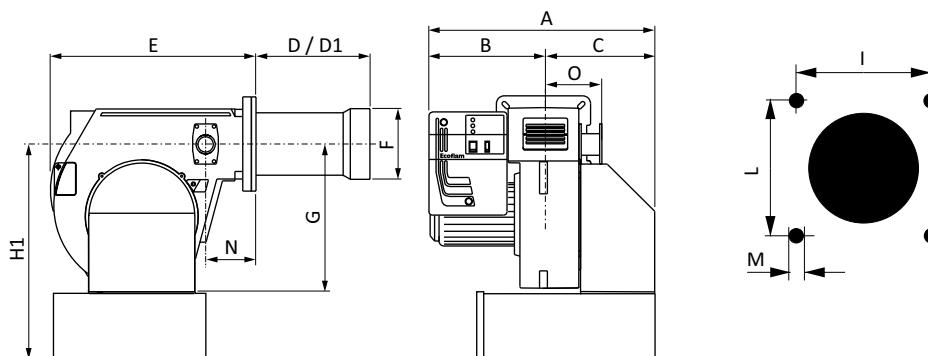
Температура: 20 °C

Давление: 1013,5 мбар  
Высота: 0 м над уровнем моря

## ТЕХНИЧЕСКИЕ ХАРАКТЕРИСТИКИ

Модель	Мощность горелки (кВт)	Электропитание	Двигатель (кВт)	Класс NOx	Модификация
BLU 700.1 LN	270 - 700	3/230-400/50 Гц	1,1	Класс 3	PAB, PR, PRE
BLU 1000.1 LN	280 - 875	3/230-400/50 Гц	1,1	Класс 3	PAB, PR, PRE
BLU 1200.1 LN	290 - 1100	3/230-400/50 Гц	2,2	Класс 3	PAB, PR, PRE
BLU 1500.1 LN	300 - 1550	3/230-400/50 Гц	3	Класс 3	PAB, PR, PRE

## ГАБАРИТНЫЕ РАЗМЕРЫ



Размеры в мм  
Длина головы сгорания: D короткая / D1 длинная  
\*: с шумогасителем (факультативно)

Модель	A	B	C	D	D1	E	F	G	H1*	I	L	M	N	O
BLU 700.1 LN	650	330	320	175	395	555	170	390	600	190	190	M10	140	165
BLU 1000.1 LN	650	330	320	175	395	555	190	390	600	190	190	M10	140	165
BLU 1200.1 LN	670	350	320	310	460	555	200	390	600	190	190	M10	140	165
BLU 1500.1 LN	712	364	348	340	540	730	215	420	680	240	240	M14	138	187

## ГОРЕЛКИ

### Двухступенчатая Low NOx, класс 3

Модель	Голова сгорания	Арт. №
BLU 700.1 LN PAB	TC	3143977
	TL	3143978
BLU 1000.1 LN PAB	TC	3143988
	TL	3143989
BLU 1200.1 LN PAB	TC	3143994
	TL	3143995
BLU 1500.1 LN PAB	TC	3144001
	TL	3144002



BLU 700.1 LN PR

### Прогрессивная с механическим регулированием Low NOx, класс 3

Модель	Голова сгорания	Арт. №
BLU 700.1 LN PR	TC	3143984
	TL	3143985
BLU 1000.1 LN PR	TC	3143990
	TL	3143991
BLU 1200.1 LN PR	TC	3143996
	TL	3143997
BLU 1500.1 LN PR	TC	3144003
	TL	3144004

### Прогрессивная с электронным регулированием Low NOx, класс 3

Модель	Голова сгорания	Арт. №
BLU 700.1 LN PRE	TC	3145108
	TL	3145109
BLU 1000.1 LN PRE	TC	3145110
	TL	3145111
BLU 1200.1 LN PRE	TC	3145112
	TL	3145113
BLU 1500.1 LN PRE	TC	3145114
	TL	3145115

## ДРУГИЕ ДОСТУПНЫЕ МОДИФИКАЦИИ

60 Гц	сжиженный газ	С постоянной вентиляцией (CV)	С продувкой после работы
●	○	●	●

● Артикулы по запросу

○Комплект для перевода с природного газа на сжиженный: см. стр. 112

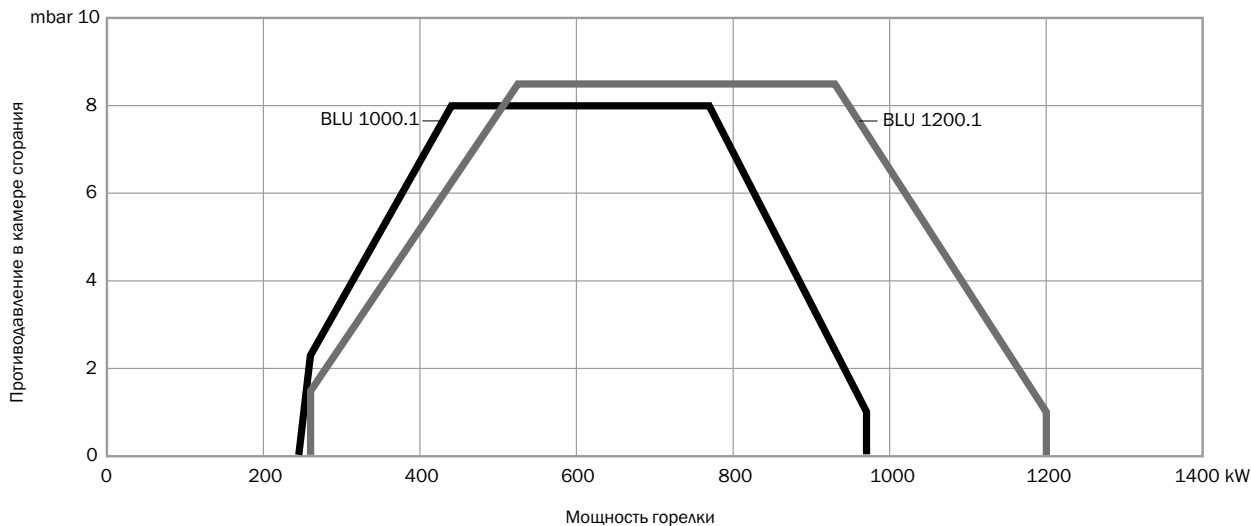
## ГАЗОВАЯ РАМПА

Горелка	Давление (мбар):		Модель	Размер	Арт. № для PAB и PR	Арт. № для PRE модификаций	Соединительная труба	Фильтр
	мин	макс						
для BLU 700.1 LN	17	360	MB-DLE 420	2"	3141847	3144273	-	входит в комплект
	25	360	MB-DLE 415	1"1/2	3141846	3144272	-	входит в комплект
	75	360	MB-DLE 410	1"	3142022	3144270	-	входит в комплект
для BLU 1000.1 LN	35	360	MB-DLE 420	2"	3141847	3144273	-	входит в комплект
	40	360	MB-DLE 415	1"1/2	3141846	3144272	-	входит в комплект
для BLU 1200.1 LN	75	360	MB-DLE 412	1"1/4	3141845	3144271	-	входит в комплект
	20	500	VDG 20.503	2"	3123860	3144277	-	3121384
	35	360	MB-DLE 420	2"	3141847	3144273	-	входит в комплект
для BLU 1500.1 LN	45	360	MB-DLE 415	1"1/2	3141846	3144272	-	входит в комплект
	85	360	MB-DLE 412	1"1/4	3141845	3144271	-	входит в комплект
	30	500	VDG 40.065	DN65	3124110	3144278	3141842	3124111
для BLU 1500.1 LN	40	500	VDG 20.503	2"	3123860	3144277	3142076	3121384
	60	360	MB-DLE 420	2"	3141847	3144273	3142076	входит в комплект
	70	360	MB-DLE 415	1"1/2	3141846	3144272	3142076	входит в комплект

**!** Если минимально допустимое давление газа на входе более 250 мбар, выбирайте реле давления GW500 (устанавливается при монтаже по месту) - см. стр. 105  
 Для газовых рампы в конфигурации EN676 наличие устройств контроля герметичности обязательно для систем мощностью более 1200 кВт (уже имеется у горелок с суффиксом PRE в названии модели) - см. стр. 112

- Виды топлива: Природный газ, сжиженный газ
- Модификация: Двухступенчатая, прогрессивная или модуляционная, при установке модулятора и соответствующих датчиков (см. стр. 102)
- Класс выбросов: Низкий уровень выбросов Low NOx, класс 2 ( $\leq 120$  мг/кВт) по EN676

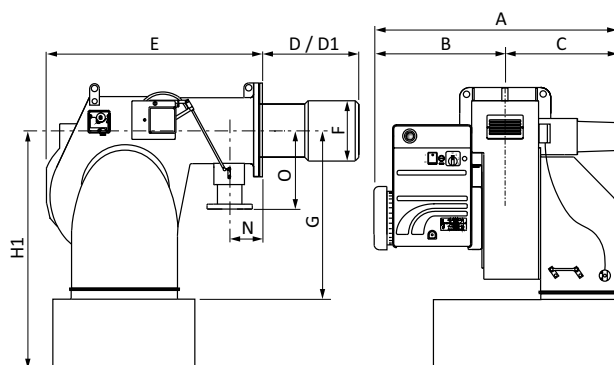
## РАБОЧАЯ ХАРАКТЕРИСТИКА



## ТЕХНИЧЕСКИЕ ХАРАКТЕРИСТИКИ

Модель	Мощность горелки (кВт)	Электропитание	Двигатель (кВт)	Класс NOx	Модификация
BLU 1000.1	245 - 970	3/230-400/50 Гц	1,1	Класс 2	PAB, PR, PRE
BLU 1200.1	260 - 1200	3/230-400/50 Гц	2,2	Класс 2	PAB, PR, PRE

## ГАБАРИТНЫЕ РАЗМЕРЫ



Размеры в мм  
 Длина головы сгорания: D короткая / D1 длинная  
 \*: с шумогасителем (опция)

Модель	A	B	C	D	D1	E	F	G	H1*	I	L	M	N	O
BLU 1000.1 PAB	608	328	280	174	394	543	190	401	601	185/200	185/200	M10	138	168
BLU 1200.1 PAB	608	328	280	309	459	543	200	401	601	185/200	185/200	M10	138	168
BLU 1000.1 PR	657	328	329	174	394	543	190	401	601	185/200	185/200	M10	138	420
BLU 1200.1 PR	657	328	329	309	459	543	200	401	601	185/200	185/200	M10	138	420
BLU 1000.1 PRE	702	422	280	174	394	651	190	401	601	185/200	185/200	M10	138	168
BLU 1200.1 PRE	702	422	280	309	459	651	200	401	601	185/200	185/200	M10	138	168

## ГОРЕЛКИ

### Двухступенчатая

Модель	Голова сгорания	Арт. №
BLU 1000.1 PAB	TC	3144040
	TL	3144041
BLU 1200.1 PAB	TC	3144043
	TL	3144044

### Прогрессивная с механическим регулированием

Модель	Голова сгорания	Арт. №
BLU 1000.1 PR	TC	3144045
	TL	3144046
BLU 1200.1 PR	TC	3144047
	TL	3144048

### Прогрессивная с электронным регулированием

Модель	Голова сгорания	Арт. №
BLU 1000.1 PRE	TC	3145116
	TL	3145117
BLU 1200.1 PRE	TC	3145118
	TL	3145119



BLU 1000.1 PAB

## ДРУГИЕ ДОСТУПНЫЕ МОДИФИКАЦИИ

60 Гц	Сжиженный газ	С постоянной вентиляцией (CV)	С продувкой после работы
●	○	●	●

● Артикулы по запросу

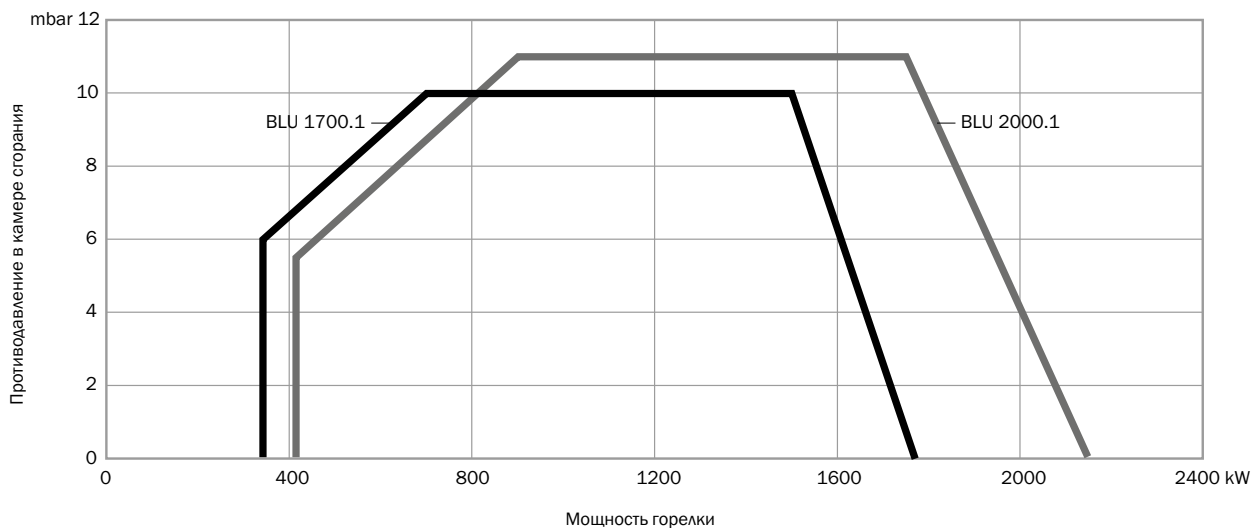
○ Комплект для перевода с природного газа на сжиженный: см. стр. 112

## ГАЗОВАЯ РАМПА

Горелка	Давление (мбар):		Модель	Размер	Арт. № для PAB и PR	Арт. № для PRE модификаций	Фильтр
	мин	макс					
для BLU 1000.1	27	360	MB-DLE 420	2"	3141847	3144273	входит в комплект
	35	360	MB-DLE 415	1"1/2	3141846	3144272	входит в комплект
	75	360	MB-DLE 412	1"1/4	3141845	3144271	входит в комплект
для BLU 1200.1	25	500	VGД 20.503	2"	3123860	3144277	3121384
	40	360	MB-DLE 420	2"	3141847	3144273	входит в комплект
	50	360	MB-DLE 415	1"1/2	3141846	3144272	входит в комплект
	100	360	MB-DLE 412	1"1/4	3141845	3144271	входит в комплект

- Виды топлива: Природный газ, сжиженный газ
- Модификация: Двухступенчатая, прогрессивная или модуляционная при установке модулятора и соответствующих датчиков (см. стр. 102)
- Класс выбросов: Низкий уровень выбросов Low NOx, класс 2 ( $\leq 120$  мг/кВт) по EN676

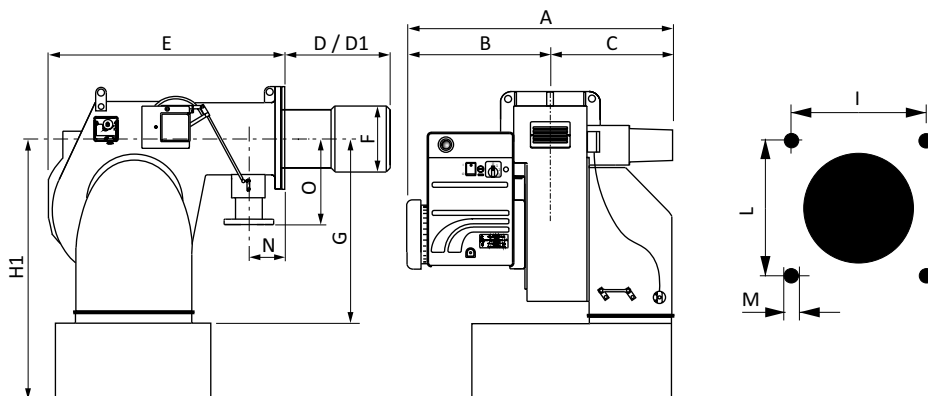
## РАБОЧАЯ ХАРАКТЕРИСТИКА



## ТЕХНИЧЕСКИЕ ХАРАКТЕРИСТИКИ

Модель	Мощность горелки (кВт)	Электропитание	Двигатель (кВт)	Класс NOx	Модификация
BLU 1700.1	342 - 1770	3/230-400/50 Гц	3	Класс 2	PAВ, PR, PRE
BLU 2000.1	414 - 2150	3/400/50 Гц	4	Класс 2	PAВ, PR, PRE

## ГАБАРИТНЫЕ РАЗМЕРЫ



Размеры в мм  
 Длина головы сгорания: D короткая / D1 длинная  
 \*: с шумогасителем (факультативно)

Модель	A	B	C	D	D1	E	F	G	H1*	I	L	M	N	O
BLU 1700.1	710	385	325	340	540	660	250	398	681	240	240	M14	125	250
BLU 2000.1	730	405	325	345	545	660	270	398	681	240	240	M14	125	250

## ГОРЕЛКИ

### Двухступенчатая

Модель	Голова сгорания	Арт. №
BLU 1700.1 PAB	TC	3140326
	TL	3140327
BLU 2000.1 PAB	TC	3140330
	TL	3140331

### Прогрессивная с механическим регулированием

Модель	Голова сгорания	Арт. №
BLU 1700.1 PR	TC	3140401
	TL	3140402
BLU 2000.1 PR	TC	3140403
	TL	3140404

### Прогрессивная с электронным регулированием

Модель	Голова сгорания	Арт. №
BLU 1700.1 PRE	TC	3145120
	TL	3145121
BLU 2000.1 PRE	TC	3145122
	TL	3145123



BLU 2000.1 PAB

## ДРУГИЕ ДОСТУПНЫЕ МОДИФИКАЦИИ

60 Гц	Сжиженный газ	С постоянной вентиляцией (CV)	С продувкой после работы
●	●	●	●

● Артикулы по запросу

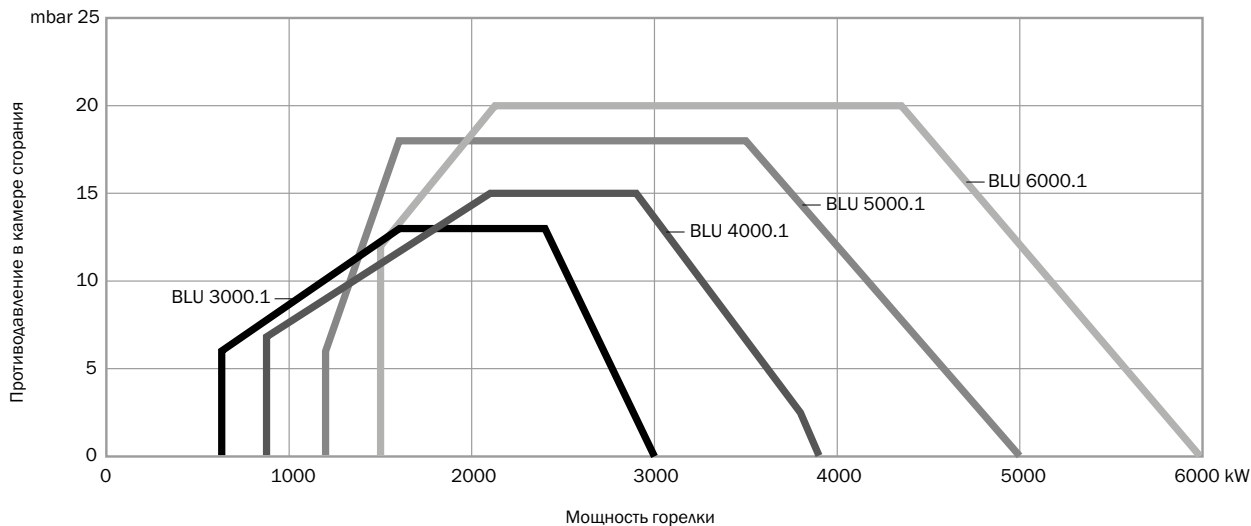
## ГАЗОВАЯ РАМПА

Горелка	Давление (мбар):		Модель	Размер	Арт. № для PAB и PR	Арт. № для PRE модификаций	Соединительная труба	Фильтр
	мин	макс						
для BLU 1700.1	20	500	VGD 40.080	DN80	3142026	3144279	3142069	3142088
	45	500	VGD 20.503	2"	3123860	3144277	3142074	3121384
	60	360	MB-DLE 420	2"	3141847	3144273	3142074	входит в комплект
	85	360	MB-DLE 415	1"1/2	3141846	3144272	3142074	входит в комплект
для BLU 2000.1	23	500	VGD 40.080	DN80	3142026	3144279	3142069	3142088
	35	500	VGD 40.065	2"1/2	3124110	3144278	3142197	3124111
	60	500	VGD 20.503	2"	3123860	3144277	3142074	3121384
	75	360	MB-DLE 420	2"	3141847	3144273	3142074	входит в комплект
	100	360	MB-DLE 415	1"1/2	3141846	3144272	3142074	входит в комплект



- Виды топлива: Природный газ, сжиженный газ
- Модификация: Прогрессивная или модуляционная при установке модулятора и соответствующих датчиков (см. стр. 102)
- Класс выбросов: Низкий уровень выбросов Low NOx, класс 2 ( $\leq 120$  мг/кВт) по EN676

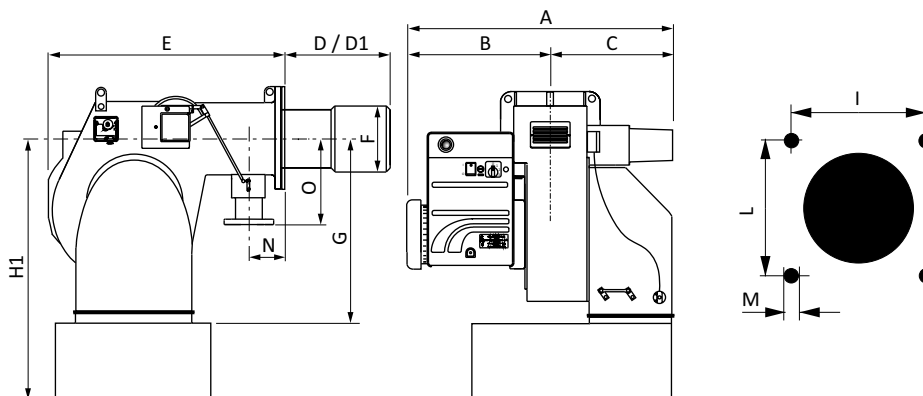
## РАБОЧАЯ ХАРАКТЕРИСТИКА



## ТЕХНИЧЕСКИЕ ХАРАКТЕРИСТИКИ

Модель	Мощность горелки (кВт)	Электропитание	Двигатель (кВт)	Класс NOx	Модификация
BLU 3000.1	630 - 3000	3/400/50 Гц	5,5	Класс 2	PR, PRE
BLU 4000.1	875 - 3900	3/400/50 Гц	7,5	Класс 2	PR, PRE
BLU 5000.1	1200 - 5000	3/400/50 Гц	11	Класс 2	PR, PRE
BLU 6000.1	1500 - 6000	3/400/50 Гц	15	Класс 2	PR, PRE

## ГАБАРИТНЫЕ РАЗМЕРЫ



Размеры в мм  
 Длина головы сгорания: D короткая / D1 длинная  
 \*: с шумогасителем (опция)

Модель	A	B	C	D	D1	E	F	G	H1*	I	L	M	N	O
BLU 3000.1	941	448	493	330	530	780	290	471	746	315	315	M16	195	250
BLU 4000.1	941	448	493	365	565	780	320	471	746	315	315	M16	195	250
BLU 5000.1	1019	495	524	375	575	970	320	570	965	330	330	M16	195	250
BLU 6000.1	1069	545	524	375	575	970	360	570	965	330	330	M16	195	250

## ГОРЕЛКИ

### Прогрессивная с механическим управлением

Модель	Голова сгорания	Арт. №
BLU 3000.1 PR	ТС	3141753
	ТЛ	3141754
BLU 4000.1 PR	ТС	3141756
	ТЛ	3141757
BLU 5000.1 PR	ТС	3141758
	ТЛ	3141759
BLU 6000.1 PR	ТС	3141761
	ТЛ	3141762



BLU 6000.1 PR

### Прогрессивная с электронным управлением

Модель	Голова сгорания	Арт. №
BLU 3000.1 PRE	ТС	3145124
	ТЛ	3145125
BLU 4000.1 PRE	ТС	3145126
	ТЛ	3145127
BLU 5000.1 PRE	ТС	3145128
	ТЛ	3145129
BLU 6000.1 PRE	ТС	3145130
	ТЛ	3145131

## ДРУГИЕ ДОСТУПНЫЕ МОДИФИКАЦИИ

60 Гц	Сжиженный газ	С постоянной вентиляцией (CV)	С продувкой после работы
●	●	●	●

● Артикулы по запросу

## ГАЗОВАЯ РАМПА

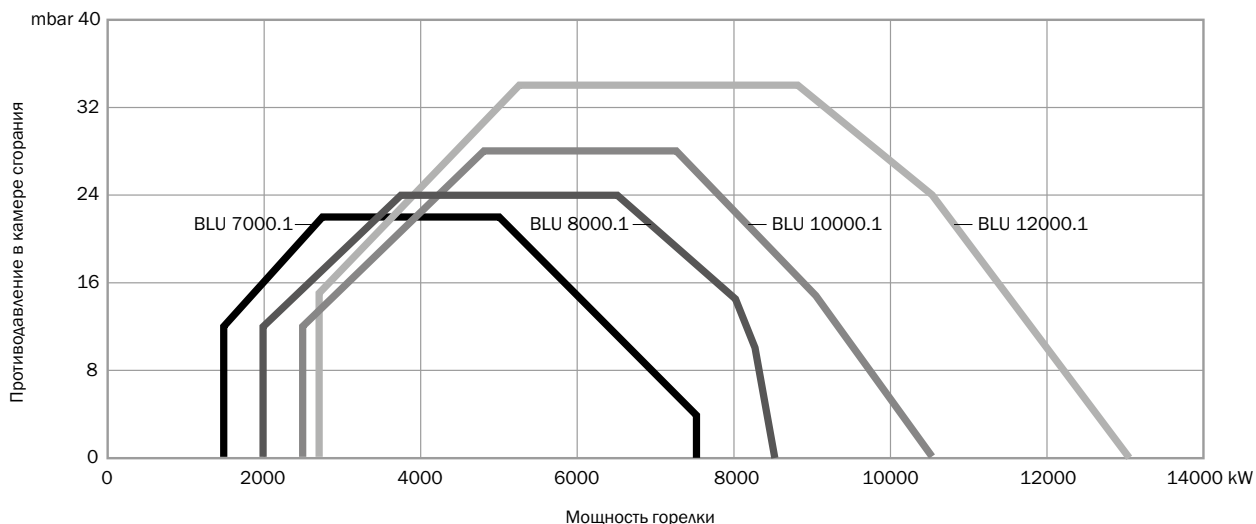
Горелка	Давление (мбар):		Модель	Размер	Арт. № для PR модификаций	Арт. № для PRE модификаций	Соединительная труба	Фильтр
	мин	макс						
BLU 3000.1	22	500	VGД 40.100	DN100	3141869	3144280	3142069+3142073*	3142205
	35	500	VGД 40.080	DN80	3142026	3144279	3142069	3142088
	55	500	VGД 40.065	DN65	3124110	3144278	3142197	3124111
	100	500	VGД 20.503	2"	3123860	3144277	3142075	3121384
BLU 4000.1	30	500	VGД 40.100	DN100	3141869	3144280	3142069+3142073*	3142205
	50	500	VGД 40.080	DN80	3142026	3144279	3142069	3142088
	90	500	VGД 40.065	DN65	3124110	3144278	3142197	3124111
	170	500	VGД 20.503	2"	3123860	3144277	3142075	3121384
BLU 5000.1	35	500	VGД 40.125	DN125	3142666	3144282	3142198	3142206
	45	500	VGД 40.100	DN100	3141869	3144280	3142070+3142073*	3142205
	75	500	VGД 40.080	DN80	3142026	3144279	3142070	3142088
	140	500	VGД 40.065	DN65	3124110	3144278	3142071	3124111
BLU 6000.1	250	500	VGД 20.503	2"	3123860	3144277	3142075	3121384
	50	500	VGД 40.125	DN125	3142666	3144282	3142198	3142206
	60	500	VGД 40.100	DN100	3141869	3144280	3142070+3142073*	3142205
	100	500	VGД 40.080	DN80	3142026	3144279	3142070	3142088
	180	500	VGД 40.065	DN65	3124110	3144278	3142071	3124111
	340	500	VGД 20.503	2"	3123860	3144277	3142075	3121384

\*: в случае заказа следует выбирать оба артикула

**!** Стандартная пружина: давление в камере сгорания 0...22 мбар; выберите и замените пружину и дроссель (устанавливается при монтаже по месту) - см. стр. 105  
 Если минимально допустимое давление газа на входе более 250 мбар, выберите реле давления GW500 (устанавливается при монтаже по месту) - см. стр. 105  
 Для газовых рампы в конфигурации EN676 наличие устройств контроля герметичности обязательно для систем мощностью более 1200 кВт (уже имеется у горелок с суффиксом PRE в названии модели) - см. стр. 112

- Виды топлива: Природный газ, сжиженный газ
- Модификация: Прогрессивная или модуляционная при установке модулятора и соответствующих датчиков (см. стр. 102)
- Класс выбросов: Низкий уровень выбросов NOx, класс 2 ( $\leq 120$  мг/кВт) по EN676

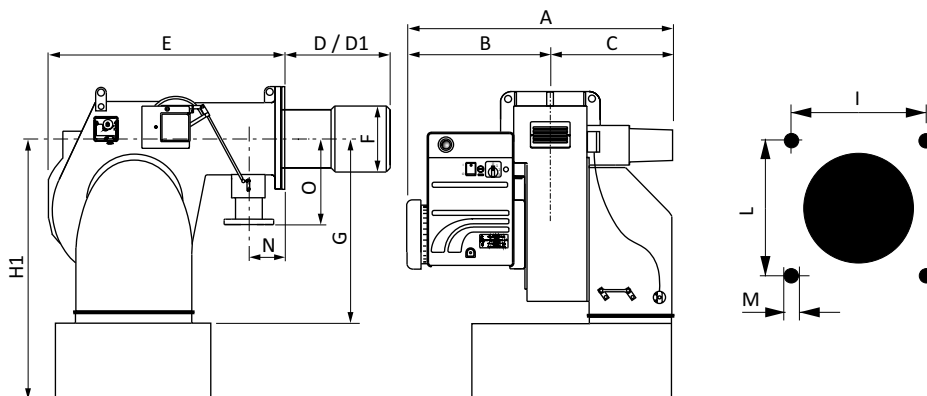
## РАБОЧАЯ ХАРАКТЕРИСТИКА



## ТЕХНИЧЕСКИЕ ХАРАКТЕРИСТИКИ

Модель	Мощность горелки (кВт)	Электропитание	Двигатель (кВт)	Класс NOx	Модификация
BLU 7000.1	1500 - 7500	3/400/50 Гц	15	Класс 2	PR, PRE
BLU 8000.1	2000 - 8500	3/400/50 Гц	18,5	Класс 2	PR, PRE
BLU 10000.1	2500 - 10500	3/400/50 Гц	22	Класс 2	PR, PRE
BLU 12000.1	2700 - 13000	3/400/50 Гц	37	Класс 2	PR, PRE

## ГАБАРИТНЫЕ РАЗМЕРЫ



Размеры в мм  
 Длина головы сгорания: D короткая / D1 длинная  
 \*: с шумогасителем (опция)

Модель	A	B	C	D	D1	E	F	G	H1*	I	L	M	N	O
BLU 7000.1	1210	585	625	470	-	1212	420	775	1270	460	460	M20	195	232
BLU 8000.1	1280	655	625	470	-	1212	420	775	1270	460	460	M20	195	232
BLU 10000.1	1310	685	625	470	-	1212	420	775	1270	460	460	M20	195	232
BLU 12000.1	1420	795	625	470	-	1212	450	775	1270	460	460	M20	195	232

## ГОРЕЛКИ

### Прогрессивная с механическим управлением

Модель	Голова сгорания	Арт. №
BLU 7000.1 PR	TC	3143747
BLU 8000.1 PR	TC	3143748
BLU 10000.1 PR	TC	3143749
BLU 12000.1 PR	TC	3143750

### Прогрессивная с электронным управлением

Модель	Голова сгорания	Арт. №
BLU 7000.1 PRE	TC	3145132
BLU 8000.1 PRE	TC	3145133
BLU 10000.1 PRE	TC	3145134
BLU 12000.1 PRE	TC	3145135



BLU 8000.1 PR

## ДРУГИЕ ДОСТУПНЫЕ МОДИФИКАЦИИ

60 Гц	С постоянной вентиляцией (CV)	С продувкой после работы
●	●	●

● Артикулы по запросу

## ГАЗОВАЯ РАМПА

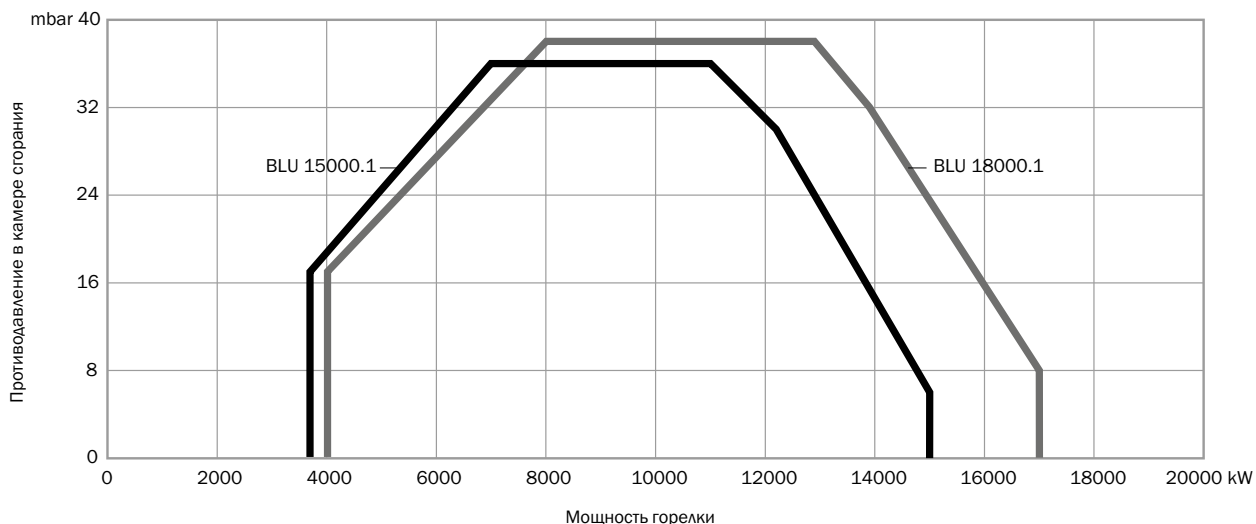
Горелка	Давление (мбар):		Модель	Размер	Арт. № для PR модификаций	Арт. № для PRE модификаций	Соединительная труба	Фильтр
	мин	макс						
BLU 7000.1	60	500	VGД 40.125	DN125	3142666	3144282	3142422+3142425*	3142206
	75	500	VGД 40.100	DN100	3141869	3144280	3142422	3142205
	140	500	VGД 40.080	DN80	3142026	3144279	3142424	3142088
	280	500	VGД 40.065	DN65	3124110	3144278	3142423	3124111
BLU 8000.1	85	500	VGД 40.125	DN125	3142666	3144282	3142422+3142425*	3142206
	110	500	VGД 40.100	DN100	3141869	3144280	3142422	3142205
	210	500	VGД 40.080	DN80	3142026	3144279	3142424	3142088
	410	500	VGД 40.065	DN65	3124110	3144278	3142423	3124111
BLU 10000.1	115	500	VGД 40.125	DN125	3142666	3144282	3142422+3142425*	3142206
	165	500	VGД 40.100	DN100	3141869	3144280	3142422	3142205
	290	500	VGД 40.080	DN80	3142026	3144279	3142424	3142088
	550	500	VGД 40.065	DN65	3124110	3144278	3142423	3124111
BLU 12000.1	175	500	VGД 40.125	DN125	3142666	3144282	3142422+3142425*	3142206
	230	500	VGД 40.100	DN100	3141869	3144280	3142422	3142205
	420	500	VGД 40.080	DN80	3142026	3144279	3142424	3142088

\*: в случае заказа следует выбирать оба артикула

**!** Стандартная пружина: давление в камере сгорания 0...22 мбар; выберите и замените пружину и дроссель (устанавливается при монтаже по месту) - см. стр. 105  
 Если минимально допустимое давление газа на входе более 250 мбар, выбирайте реле давления GW500 (устанавливается при монтаже по месту) - см. стр. 105  
 Для газовых рампы в конфигурации EN676 наличие устройств контроля герметичности обязательно для систем мощностью более 1200 кВт (уже имеется у горелок с суффиксом PRE в названии модели) - см. стр. 112

- Виды топлива: Природный газ, сжиженный газ
- Модификация: Прогрессивная или модуляционная при установке модулятора и соответствующих датчиков (см. стр. 102)
- Класс выбросов: Низкий уровень выбросов NOx, класс 2 ( $\leq 120$  мг/кВт) по EN676

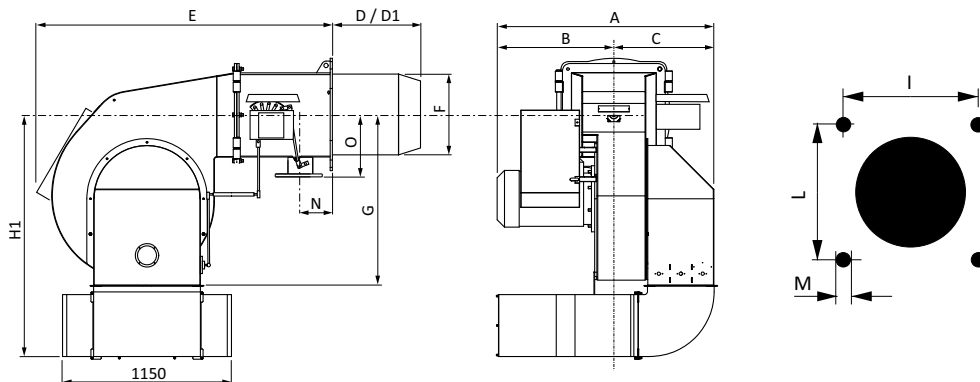
## РАБОЧАЯ ХАРАКТЕРИСТИКА



## ТЕХНИЧЕСКИЕ ХАРАКТЕРИСТИКИ

Модель	Мощность горелки (кВт)	Электропитание	Двигатель (кВт)	Класс NOx	Модификация
BLU 15000.1	3690 - 15000	3/400/50 Гц	45	Класс 2	PR, PRE
BLU 18000.1	4000 - 17000	3/400/50 Гц	55	Класс 2	PR, PRE

## ГАБАРИТНЫЕ РАЗМЕРЫ



Размеры в мм  
 Длина головы сгорания: D короткая / D1 длинная  
 \*: с шумогасителем (опция)

Модель	A	B	C	D	D1	E	F	G	H1*	I	L	M	N	O
BLU 15000.1	1530	810	720	590	-	1860	550	1320	1670	619	619	M20	210	320
BLU 18000.1	1580	860	720	590	-	1860	550	1320	1670	619	619	M20	210	320

## ГОРЕЛКИ

### Прогрессивная с механическим управлением

Модель	Голова сгорания	Арт. №
BLU 15000.1 PR	ТС	3143751
BLU 18000.1 PR	ТС	3143752

### Прогрессивная с электронным управлением

Модель	Голова сгорания	Арт. №
BLU 15000.1 PRE	ТС	3145136
BLU 18000.1 PRE	ТС	3145137



BLU 15000.1 PR

## ДРУГИЕ ДОСТУПНЫЕ МОДИФИКАЦИИ

60 Гц	С постоянной вентиляцией (CV)	С продувкой после работы
●	●	●

● Артикулы по запросу

## ГАЗОВАЯ РАМПА

Горелка	Давление (мбар):		Модель	Размер	Арт. № для PR модификаций	Арт. № для PRE модификаций	Соединительная труба	Фильтр
	мин	макс						
для BLU 15000.1	150	500	VGД 40.125	DN125	3142666	3144282	3142422+3142425*	3142206
	230	500	VGД 40.100	DN100	3141869	3144280	3142422	3142205
	450	500	VGД 40.080	DN80	3142026	3144279	3142424	3142088
для BLU 18000.1	210	500	VGД 40.125	DN125	3142666	3144282	3142422+3142425*	3142206
	330	500	VGД 40.100	DN100	3141869	3144280	3142422	3142205

\*: в случае заказа следует выбирать оба артикула

**!** Стандартная пружина: давление в камере сгорания 0...22 мбар; выберите и замените пружину и дроссель (устанавливается при монтаже по месту) - см. стр. 105  
 Если минимально допустимое давление газа на входе более 250 мбар, выбирайте реле давления GW500 (устанавливается при монтаже по месту) - см. стр. 105  
 Для газовых рампы конфигурации EN676 наличие устройств контроля герметичности обязательно для систем мощностью более 1200 кВт (уже имеется у горелок с суффиксом PRE в названии модели) - см. стр. 112