

ОБЗОР АССОРТИМЕНТА

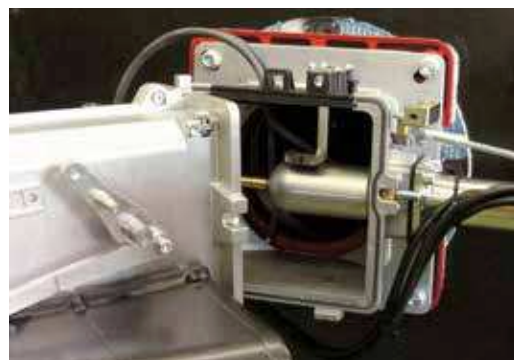
MAX GAS 40	17 ... 48 кВт	
MAX GAS 70	34 ... 70 кВт	
MAX GAS 105	46 ... 108 кВт	
MAX GAS 120	40 ... 120 кВт	
MAX GAS 170	55 ... 175 кВт	
MAX GAS 250	55 ... 240 кВт	
MAX GAS 350	100 ... 350 кВт	
MAX GAS 500	120 ... 500 кВт	

ОСНОВНЫЕ ХАРАКТЕРИСТИКИ

- Одноступенчатые горелки
- Двухступенчатые модели горелок в комплектации с цифровым дисплеем
- Модуляционные горелки
- Прогрессивные горелки (модели с модуляцией мощности от внешнего модулятора)
- Огневая голова проста в сборке, ее положение регулируется для адаптации горелки к котлу
- Легкий доступ к пламенной голове без потери настроек горелок
- Все модели работают от электросети с частотой 50Гц
- Мощный вентилятор нового поколения (HPV) позволяет использовать горелку на котлах с повышенным противодавлением в камере сгорания



Высокоэффективная система вентиляции (HPV)



Крышка на петлях (MAX GAS 350 и MAX GAS 500)



КОНФИГУРАЦИИ

Горелки серии MAX GAS представлены в следующих исполнениях:

MAX GAS ... P	Одноступенчатая горелка Low NO _x , класс 3	Все модели
MAX GAS ... PAB	Двухступенчатая горелка Low NO _x , класс 3	MAX GAS 120...500
MAX GAS ... PR	Прогрессивная горелка с механическим регулированием Low NO _x , класс 3	MAX GAS 350-500

Другие доступные исполнения:

- Для горелок в прогрессивном исполнении предусмотрен переход на модулирование
- Исполнение на сжиженном газе, одно- и двухступенчатые или прогрессивные (все модели с низким уровнем выбросов NO_x класс3)
- Исполнения с непрерывной вентиляцией
- Высокотемпературные исполнения
- Специальные исполнения в зависимости от возможности изготовителя

ТОПЛИВО

- Природный газ (G20, G25 по EN676)
- Сжиженный газ G (31)

ВЫБРОСЫ

Класс	NO _x мг/кВтч
1	170
2	120
3	80

Все модели отвечают европейскому стандарту EN 676

СТАНДАРТЫ

Все изделия отвечают требованиям следующих директив:

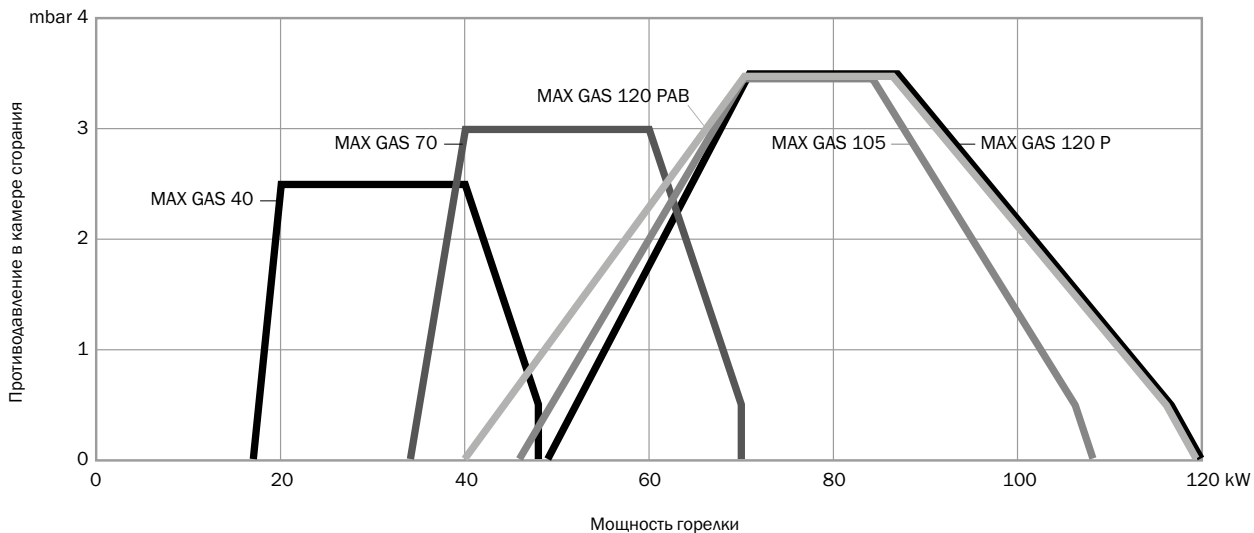
- 2006/42/ЕС Директива по машинному оборудованию
- 2014/30/ЕС Директива ЭМС
- 2014/35/ЕС Директива по низковольтному оборудованию
- 2009/142/СЕЕ Директива по газовому оборудованию



- Виды топлива: Природный газ, сжиженный газ
- Исполнение: Одноступенчатая; модель MAX GAS 120 - одно и двухступенчатая
- Класс выбросов: Низкий уровень выбросов Low NOx, класс 3



РАБОЧАЯ ХАРАКТЕРИСТИКА



Условия испытания в соотв. с EN676
 Температура: 20 °C
 Давление: 1013,5 мбар
 Высота: 0 м над уровнем моря

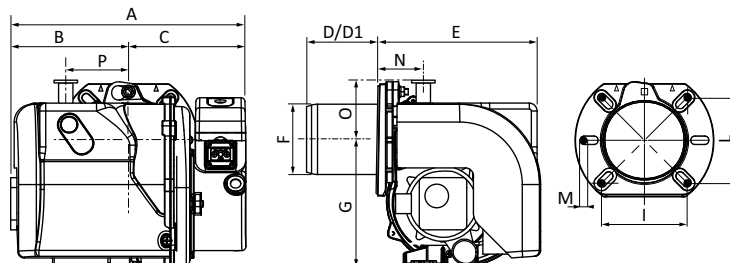
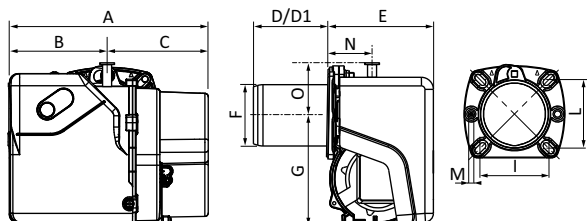
ТЕХНИЧЕСКИЕ ХАРАКТЕРИСТИКИ

Модель	Мощность горелки (кВт)	Электропитание	Двигатель (Вт)	Класс NOx	Модификация
MAX GAS 40 P	17 - 48	1/230 В/50-60 Гц	75	Класс 3	P
MAX GAS 70 P	34 - 70	1/230 В/50-60 Гц	75	Класс 3	P
MAX GAS 105 P	46 - 108	1/230 В/50-60 Гц	75	Класс 3	P
MAX GAS 120 P	49 - 120	1/230 В/50-60 Гц	75	Класс 3	P
MAX GAS 120 PAB	40 - 120	1/230 В/50-60 Гц	75	Класс 3	PAB

ГАБАРИТНЫЕ РАЗМЕРЫ

MAX GAS 40

MAX GAS 70 - 105 - 120



Размеры в мм
 Длина головы сгорания: D короткая / D1 длинная

Модель	A	B	C	D	D1	E	F	G	I	L	M	N	O	P
MAX GAS 40 P	288	143	145	85	185	153	89	160	92/107	92/107	M8	54	73	-
MAX GAS 70 P	303	155	148	85	185	204	89	160	100/120	100/120	M8	52	71	82
MAX GAS 105 P	317	169	148	140	220	204	89	160	100/120	100/120	M8	52	71	82
MAX GAS 120 P	317	169	148	160	240	204	98	160	100/120	100/120	M8	52	71	82
MAX GAS 120 PAB	317	169	148	160	240	282	98	160	100/120	100/120	M8	52	71	82

ГОРЕЛКИ

Одноступенчатая Low NOx, класс 3

Модель	Голова сгорания	БУГ Ariston	БУГ Siemens
MAX GAS 40 P	ТС	3142741	3123932
	ТL	3142742	3123933
MAX GAS 70 P	ТС	3142743	3123934
	ТL	3142744	3123935
MAX GAS 105 P	ТС	3142745	3123936
	ТL	3142746	3123937
MAX GAS 120 P	ТС	3142747	3123938
	ТL	3142748	3123939



MAX GAS 40 P

Двухступенчатая Low NOx, класс 3

Модель	Голова сгорания	БУГ Siemens
MAX GAS 120 PAB	ТС	3123954
	ТL	3123955

ДРУГИЕ ДОСТУПНЫЕ МОДИФИКАЦИИ

Высокотемпературная (НТ)	С постоянной вентиляцией (CV)	С продувкой после работы	110 В
●	●	●	●

● Артикулы по запросу

ГАЗОВЫЕ РАМПЫ

● Природный газ (G20, G25):

Горелка	Давление (мбар):		Модель	Размер	Арт. №
	мин	макс			
MAX GAS 40 P	9	65	MBC 65 DLE	1/2"	3141885
	9	200	MB-DLE 403	1/2"	3123944
MAX GAS 70 P	10	360	MB-DLE 405	3/4"	3123560
	11	360	MBC 120 DLE	3/4"	3141886
	16	65	MBC 65 DLE	1/2"	3141885
	18	200	MB-DLE 403	1/2"	3123944
MAX GAS 105 P	16	360	MB-DLE 405	3/4"	3123560
	18	360	MBC 120 DLE	3/4"	3141886
	34	65	MBC 65 DLE	1/2"	3141885
	36	200	MB-DLE 403	1/2"	3123944
MAX GAS 120 P	16	360	MB-DLE 405	3/4"	3123560
	18	360	MBC 120 DLE	3/4"	3141886
	34	65	MBC 65 DLE	1/2"	3141885
MAX GAS 120 PAB	36	200	MB-DLE 403	1/2"	3123944
	16	360	MB-ZRDLE 405	3/4"	3123960

● СЖИЖЕННЫЙ ГАЗ G (31)

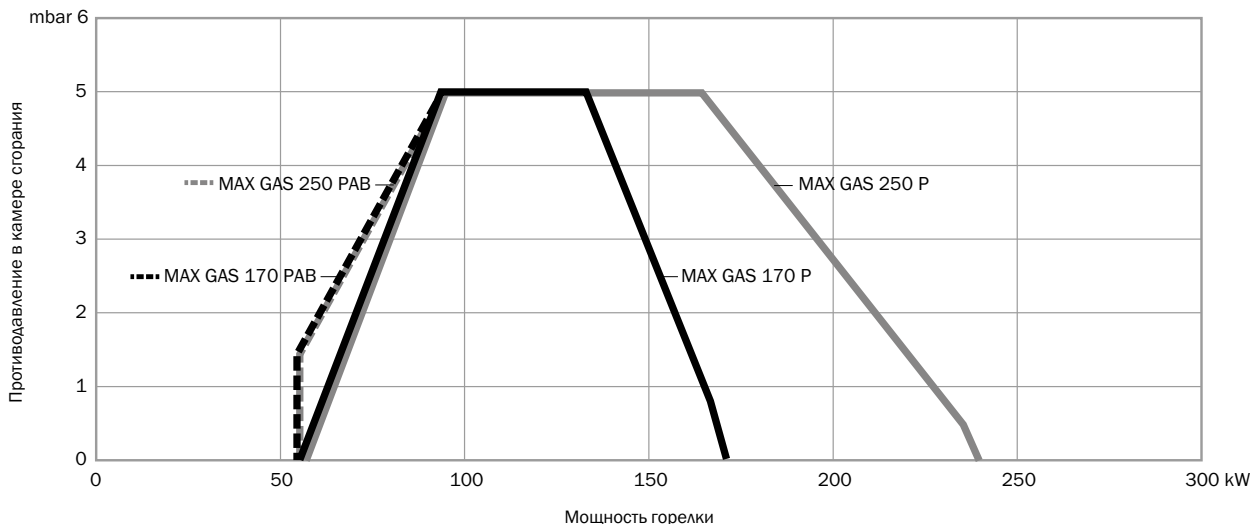
Горелка	Давление (мбар):		Модель	Размер	Арт. №	Комплект для сжиженного газа
	мин	макс				
MAX GAS 40 P	7	65	MBC 65 DLE	1/2"	3141885	3122301
MAX GAS 70 P	15	65	MBC 65 DLE	1/2"	3141885	3122301
MAX GAS 105 P	24	65	MBC 65 DLE	1/2"	3141885	3122301
MAX GAS 120 P	24	65	MBC 65 DLE	1/2"	3141885	3122301
MAX GAS 120 PAB	15	360	MB-ZRDLE 405	3/4"	3123960	3122301

Регулятор подачи газа с фильтром входит в комплект поставки

- Виды топлива: Природный газ, сжиженный газ
- Исполнение: Одноступенчатая и двухступенчатая
- Класс выбросов: Низкий уровень выбросов Low NOx, класс 3



РАБОЧАЯ ХАРАКТЕРИСТИКА



Условия испытания в соотв. с EN676
 Температура: 20 °C
 Давление: 1013,5 мбар
 Высота: 0 м над уровнем моря

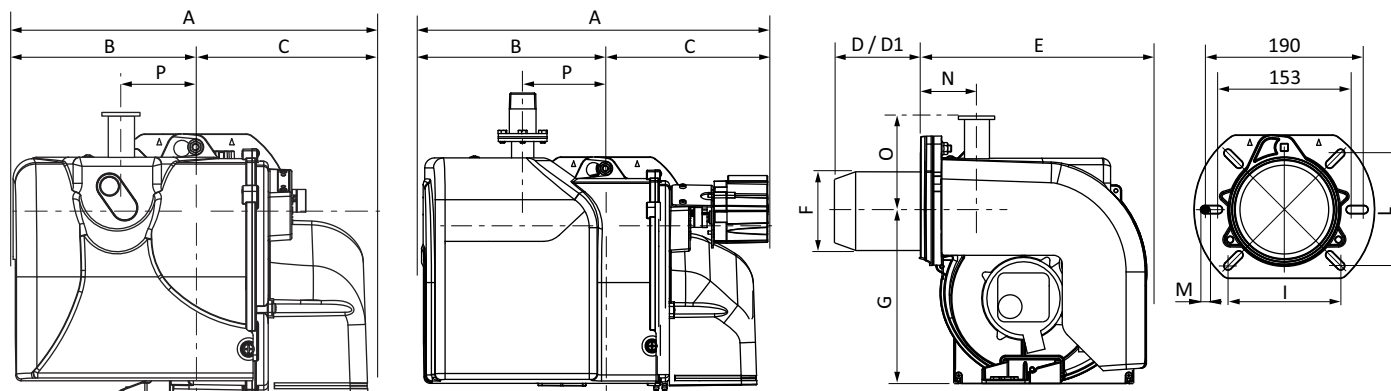
ТЕХНИЧЕСКИЕ ХАРАКТЕРИСТИКИ

Модель	Мощность горелки (кВт)	Электропитание (В)	Двигатель (Вт)	Класс NOx	Модификация
MAX GAS 170	55 - 170	1/230 В/50 Гц	200	Класс 3	P, PAB
MAX GAS 250	55 - 240	1/230 В/50 Гц	200	Класс 3	P, PAB

ГАБАРИТНЫЕ РАЗМЕРЫ

MAX GAS 170/250 P

MAX GAS 170/250 PAB



Размеры в мм
 Длина головы сгорания: D короткая / D1 длинная

Модель	A	B	C	D	D1	E	F	G	I	L	M	N	O	P
MAX GAS 170/250 P	392	202	190	180	280	280	125	201	106/130	106/130	M8	73	110	104
MAX GAS 170/250 PAB	435	231	204	180	280	301	125	201	106/130	106/130	M8	73	110	104

ГОРЕЛКИ

Одноступенчатая Low NOx, класс 3

Модель	Голова сгорания	БУГ Ariston	БУГ Siemens
MAX GAS 170 P	TC	3142749	3123940
	TL	3142750	3123941
MAX GAS 250 P	TC	3142751	3123942
	TL	3142752	3123943

Двухступенчатая Low NOx, класс 3

Модель	Голова сгорания	БУГ Ariston	БУГ Siemens
MAX GAS 170 PAB	TC	3142782	3123956
	TL	3142783	3123957
MAX GAS 250 PAB	TC	3142784	3123958
	TL	3142785	3123959



MAX GAS 250 PAB

ДРУГИЕ ДОСТУПНЫЕ МОДИФИКАЦИИ

60 Гц	Высокотемпературная (HT)	С постоянной вентиляцией (CV)	С продувкой после работы	110 В
●	●	●	●	●

● Артикулы по запросу

ГАЗОВАЯ РАМПА

● Природный газ (G20, G25):

Горелка	Давление (мбар):		Модель	Размер	Арт. №	Адаптер*
	мин	макс				
MAX GAS 170 P	13	360	MB-DLE 410	1"	3123947	-
	17	360	MB-DLE 407	3/4"	3123525	-
	26	360	MB-DLE 405	3/4"	3123560	3122300
MAX GAS 250 P	15	360	MB-DLE 412	1"1/4	3141899	-
	17	360	MB-DLE 410	1"	3123947	-
	26	360	MB-DLE 407	3/4"	3123525	-
MAX GAS 170 PAB	40	360	MB-DLE 405	3/4"	3123560	3122300
	13	360	MB-ZRDLE 410	1"	3123962	-
	17	360	MB-ZRDLE 407	3/4"	3123961	-
MAX GAS 250 PAB	26	360	MB-ZRDLE 405	3/4"	3123960	3122300
	15	360	MB-ZRDLE 412	1"1/4	3141901	-
	17	360	MB-ZRDLE 410	1"	3123962	-
MAX GAS 170 PAB	26	360	MB-ZRDLE 407	3/4"	3123961	-
	40	360	MB-ZRDLE 405	3/4"	3123960	3122300

● СЖИЖЕННЫЙ ГАЗ (G31):

Горелка	Давление (мбар):		Модель	Размер	Арт. №	Комплект для СГ	Адаптер*
	мин	макс					
MAX GAS 170 P	23	360	MB-DLE 405	3/4"	3123560	3122302	3122300
MAX GAS 250 P	34	360	MB-DLE 405	3/4"	3123560	3122302	3122300
MAX GAS 170 PAB	23	360	MB-ZRDLE 405	3/4"	3123960	3122302	3122300
MAX GAS 250 PAB	34	360	MB-ZRDLE 405	3/4"	3123960	3122302	3122300

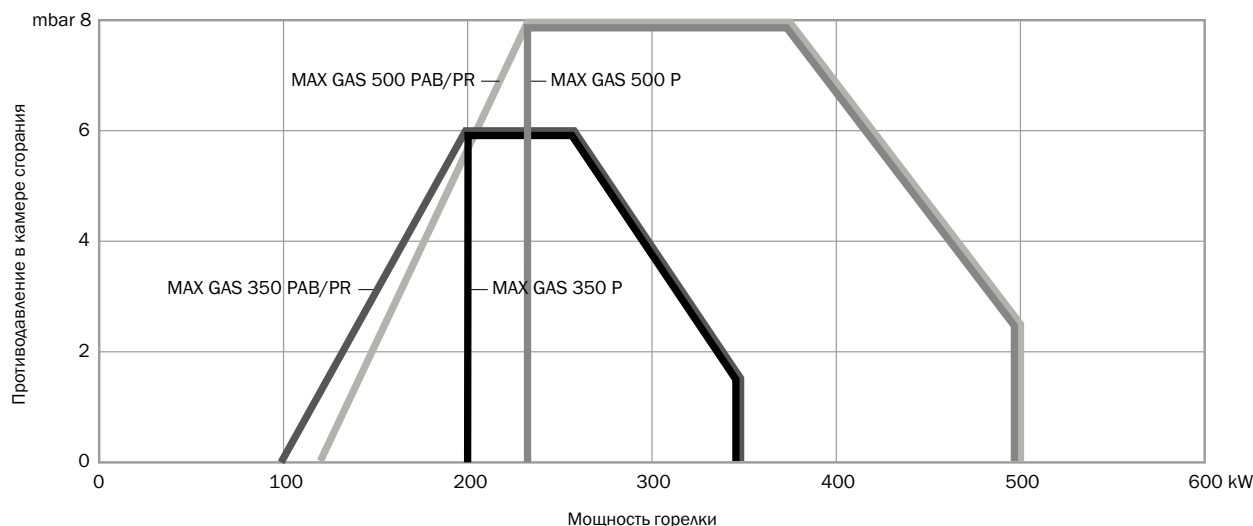
*: подлежит добавлению при заказе

Регулятор подачи газа с фильтром входит в комплект поставки

- Виды топлива: Природный газ, сжиженный газ
- Исполнение : Одноступенчатая, прогрессивная или модуляционная при установке модулятора и соответствующих датчиков (см. стр. 102)
- Класс выбросов: Низкий уровень выбросов Low NOx, класс 3



РАБОЧАЯ ХАРАКТЕРИСТИКА



Условия испытания в соотв. с EN676

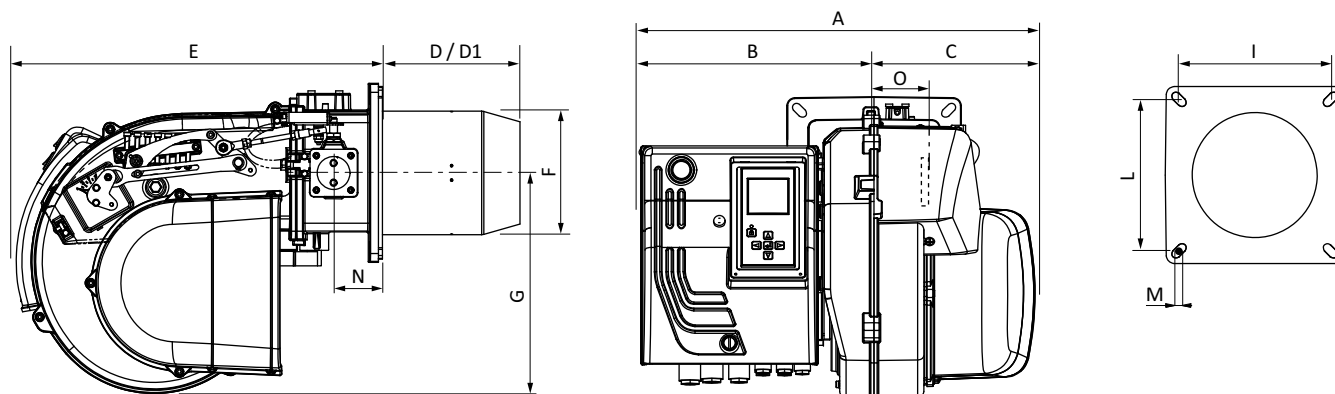
Температура: 20 °C

Давление: 1013,5 мбар
 Высота: 0 м над уровнем моря

ТЕХНИЧЕСКИЕ ХАРАКТЕРИСТИКИ

Модель	Мощность горелки (кВт)	Электропитание	Двигатель (Вт)	Класс NOx	Модификация
MAX GAS 350 P	205 - 350	1/230 В/50 Гц	300	Класс 3	P
MAX GAS 500 P	240 - 500	3/230-400 В/50 Гц	550	Класс 3	P
MAX GAS 350 PAB	100 - 350	1/230 В/50 Гц	300	Класс 3	PAB
MAX GAS 500 PAB	120 - 500	3/230-400 В/50 Гц	550	Класс 3	PAB
MAX GAS 350 PR	100 - 350	1/230 В/50 Гц	300	Класс 3	PR
MAX GAS 500 PR	120 - 500	3/230-400 В/50 Гц	550	Класс 3	PR

ГАБАРИТНЫЕ РАЗМЕРЫ



Размеры в мм
 Длина головы сгорания: D короткая / D1 длинная

Модель	A	B	C	D	D1	E	F	G	I	L	M	N	O
MAX GAS 350/500 P	485	277	208	175	335	466	157	280	185/200	185/200	M8	62	101
MAX GAS 350/500 PAB	510	302	208	175	335	500	157	280	185/200	185/200	M8	62	101
MAX GAS 350/500 PR	510	302	208	175	335	500	157	280	185/200	185/200	M8	62	101

ГОРЕЛКИ

Одноступенчатая Low NOx, класс 3

Модель	Голова сгорания	БУГ Ariston	БУГ Siemens
MAX GAS 350 P	TC	3143283	3142283
	TL	3143284	3142284
MAX GAS 500 P	TC	3143285	3142289
	TL	3143286	3142290

Двухступенчатые Low NOx, класс 3

Модель	Голова сгорания	БУГ Ariston	БУГ Siemens
MAX GAS 350 PAB	TC	3143287	3142285
	TL	3143288	3142286
MAX GAS 500 PAB	TC	3143289	3142291
	TL	3143290	3142292

Прогрессивная с механическим регулированием Low NOx, класс 3

Модель	Голова сгорания	БУГ Ariston	БУГ Siemens
MAX GAS 350 PR	TC	3140047	3142287
	TL	3140048	3142288
MAX GAS 500 PR	TC	3140049	3142293
	TL	3140050	3142294



MAX GAS 350 P

ДРУГИЕ ДОСТУПНЫЕ МОДИФИКАЦИИ

60 Гц	Высокотемпературная (HT)	С постоянной вентиляцией (CV)	С продувкой после работы	110 В
●	●	●	●	●

● Артикулы по запросу

ГАЗОВАЯ РАМПА

● Природный газ (G20, G25):

Горелка	Давление (мбар):		Модель	Размер	Арт. №
	мин	макс			
MAX GAS 350	17	360	MB-DLE 415 350/500	1"1/2	3142296
	20	360	MB-DLE 412 350/500	1"1/4	3142295
	37	360	MB-DLE 410 350/500	1"	3142665
	60	360	MB-DLE 407 350/500	3/4"	3142392
MAX GAS 500	20	360	MB-DLE 415 350/500	1"1/2	3142296
	35	360	MB-DLE 412 350/500	1"1/4	3142295
	55	360	MB-DLE 410 350/500	1"	3142665
	90	360	MB-DLE 407 350/500	3/4"	3142392

● СЖИЖЕННЫЙ ГАЗ (G31):

Горелка	Давление (мбар):		Модель	Размер	Арт. №	Комплект для СГ
	мин	макс				
MAX GAS 350	33	360	MB-DLE 407 350/500	3/4"	3142392	3142431
MAX GAS 500	52	360	MB-DLE 407 350/500	3/4"	3142392	3142431

Регулятор подачи газа с фильтром входит в комплект поставки