



Logano SK655

**Оптимальный выбор
для коммерческих объектов и ЖКХ.
Теперь в новом цвете «антрацит»**

Глава 6

Logano Напольный · Газ/Дизельное топливо · Стальной · 120-1850 кВт

SK655/SK755 • 120-1850 кВт



стр. 6003



стр. 6007



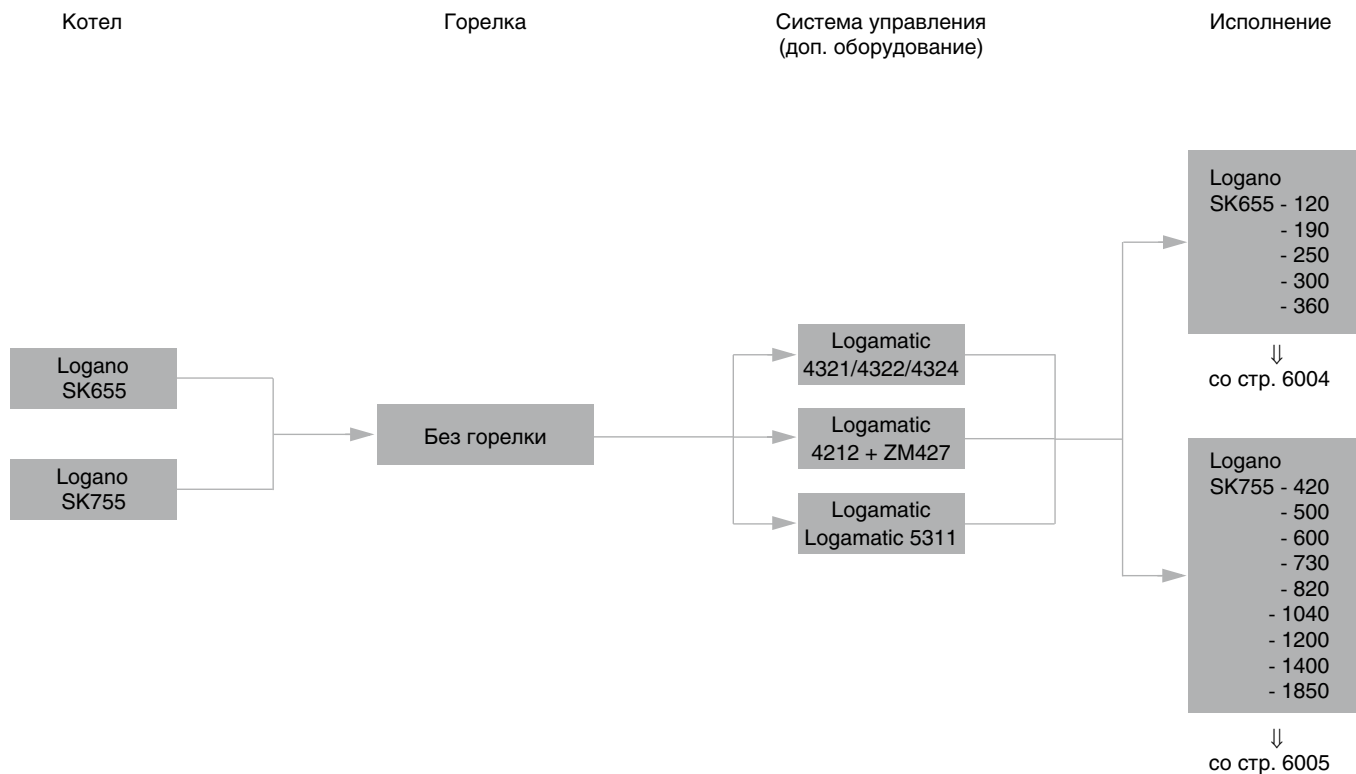
стр. 6009



стр. 6012



Обзор системы



Характеристики и особенности

Универсальная концепция котла

- Низкотемпературный водогрейный котел, имеет топочную камеру с поворотом дымовых газов для работы на дизельном топливе или газе
- Котел имеет знак CE для всех обычных газовых вентиляторных горелок с номинальной теплопроизводительностью 120-1850 кВт
- Котел предназначен для работы на дизельном топливе EL по DIN 51 603, на природном и сжиженном газе. Котел может работать со всеми дизельными и газовыми вентиляторными горелками по EN 267 и EN 676 или имеющими знак CE.
- Комбинируется с различными баками-водонагревателями из программы Бударус
- Комбинируется с различными системами управления из программы Бударус

Работа с пониженным уровнем шума и низкими выбросами вредных веществ

- Минимальные потери тепла через теплоизоляцию
- Не требуется минимальный объем циркулирующей воды «через котел»
- Низкие выбросы вредных веществ с дымовыми газами

Простое и удобное управление

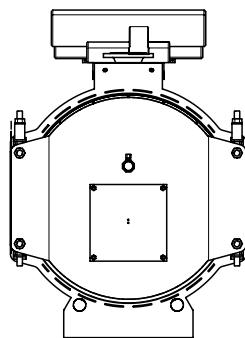
- Регулирующие функции, согласованные с гидравликой установки
- Простая настройка всех функций системы управления (по принципу «Нажми и Поверни»)
- Возможно расширение комплектации всех систем управления дополнительными модулями

Быстрый монтаж, пуск в эксплуатацию и техническое обслуживание

- Беспроblemный монтаж горелок других производителей на пластину с просверленными под горелку отверстиями (опция)
- Адаптированная к котлу группа безопасности
- Удобный доступ и простая чистка топочной камеры
- У котлов SK755 мощностью 1400 кВт и выше система автоматики устанавливается с правой стороны на боковой панели котла



Logano SK655 - от 120 кВт до 360 кВт



Типоразмер котла	120	190	250	300	360
Высота с учетом системы управления / мм	1157	1220	1255	1255	1320
Ширина / мм	800	850	890	890	955
Длина / мм	1515	1720	1850	2010	1972
Вес / кг	407	500	602	628	750

Типоразмер котла	Артикул №
120	7 738 502 791
190	7 738 502 792
250	7 738 502 793
300	7 738 502 794
360	7 738 502 795

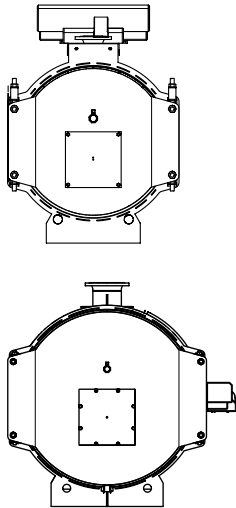
Система управления не входит в комплект поставки.
Выберите систему управления котлу (дополнительная стоимость)
⇒ см. главу 11

Вид топлива	Типоразмер котла	Давление подключения, мбар	Количество ступеней	Тип горелки	Артикул №
Жидкотопливная ¹⁾	120	20-360	2	DZ 2.1-2112	7 747 223 056
Природный газ ²⁾			2	GZ 2.1N-1025	7 747 222 611
Жидкотопливная ¹⁾	190		2	DZ 2.1-2132	7 747 223 058
Природный газ ²⁾			2	GZ 2.1N-1025	7 747 222 611
Жидкотопливная ¹⁾	250		2	DZ 2.2-2212	7 747 223 060
Природный газ ²⁾			2	GZ 3.0-3088	7 747 222 615
Жидкотопливная ¹⁾	300		2	DZ 3.0-3062	7 747 223 062
Природный газ ²⁾			2	GZ 3.0-3088	7 747 222 615
Жидкотопливная ¹⁾	360		2	DZ 3.1-3151	7 747 208 646

¹⁾ В объем поставки входят форсунки²⁾ В объем поставки входит газовая арматура



Logano SK755 от 420 кВт до 1850 кВт



Типоразмер котла	420	500	600	730	820
Высота с учетом системы управления / мм	1320	1430	1430	1430	1430
Ширина / мм	955	1040	1040	1150	1150
Длина / мм	2172	2114	2364	2310	2510
Вес / кг	857	1025	1115	1265	1423
Типоразмер котла	1040	1200	1400	1850	
Высота ¹⁾ / мм	1340	1340	1460	1545	
Ширина с учетом системы управления / мм	1470	1470	1610	1730	
Длина / мм	2635	2935	3080	3480	
Вес / кг	1887	2081	2520	3135	

¹⁾ Высота без учета системы управления

Типоразмер котла	Артикул №	Группа скидок
420	7 738 502 796	
500	7 738 502 797	
600	7 738 502 798	
730	7 738 502 799	
820	7 738 502 800	Система управления не входит в комплект поставки.
1040	7 738 502 801	Выберите систему управления котлу (дополнительная стоимость) ⇒ см. главу 11
1200	7 738 502 802	
1400	7 738 502 803	
1850	7 738 502 804	

Вид топлива	Типоразмер котла	Давление подключения, мбар	Количество ступеней	Тип горелки	Артикул №
Жидкотопливная ¹⁾			2	DZ 3.1-3161	7 747 208 647
Природный газ	420	22-360	2	GZ 3.1-3176	7 747 208 671
Газовая арматура				Rp 1 1/2"-5002	7 738 307 038
Жидкотопливная ¹⁾			2	DZ 3.1-3171	7 747 208 648
Природный газ	500	25-360	2	GZ 3.1-3176	7 747 208 671
Газовая арматура				Rp 1 1/2"-5002	7 738 307 038
Природный газ			2	GZ 4.1N-4106	7 747 208 674
Газовая арматура	730	22-360		Rp 2"-5008	7 738 307 043
Газовая арматура		60-360		Rp 1 1/2"-5004	7 738 307 044
Природный газ			2	GZ 4.1N-4106	7 747 208 674
Газовая арматура	820	22-360		Rp 2"-5008	7 738 307 043
Газовая арматура		60-360		Rp 1 1/2"-5004	7 738 307 044
Природный газ			2	GZ 4.2N-4206	7 747 208 675
Газовая арматура	1040	22-360		DN 65-5023	7 738 307 040
Газовая арматура		38-360		Rp 2"-5008	7 738 307 043
Природный газ			2	GZ 4.2N-4206	7 747 208 675
Газовая арматура	1200	22-360		DN 80-5033	7 738 307 041
Газовая арматура		38-360		DN 65-5023	7 738 307 040
Газовая арматура		50-360		Rp 2"-5008	7 738 307 043

¹⁾ В объем поставки входят форсунки

**Система управления Logamatic 5000**

Система управления Logamatic 5311





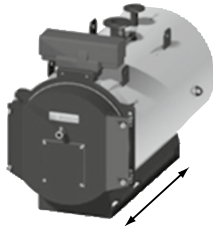

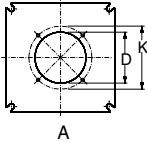
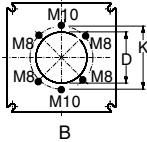
	Logamatic 5311		Артикул №
	Артикул №	7 736 602 036	—
Модули			
Подключение внешнего предохранительного устройства FM SI	<input type="checkbox"/>		8 718 598 835
Управление 1 отопительным контуром любого типа + ГВС FM MW	<input type="checkbox"/>		8 718 598 831
Управление 2 отопительными контурами любого типа FM MM	<input type="checkbox"/>		8 718 598 828
Управление до 4-х котлов в каскаде FM CM	<input type="checkbox"/>		7 736 602 088
Альтернативный источник тепла FM AM	<input type="checkbox"/>		7 736 602 069
Свободных слотов для модулей		4	
Принадлежности			
Кабель горелки 2-й ступени 4,3 м			7 747 026 231
Датчик температуры дымовых газов FWG	<input type="checkbox"/>		63 043 983
Дистанционное управление BFU, аналоговое, без дисплея	<input type="checkbox"/>		5 720 720
Штекер для подключения энергоэффективного насоса	<input type="checkbox"/>		89 094 252
Температурный датчик FV/FZ (для прямой и обратной линии, и т.д.)	<input type="checkbox"/>		5 991 376
Датчик температуры дымовых газов FG	<input type="checkbox"/>		5 991 368
Датчик температуры в герметичном исполнении	<input type="checkbox"/>		8 718 598 201
Гильза R 1/2" для датчиков, длина 100 мм	<input type="checkbox"/>		5 446 142
Датчик наружной температуры FA	<input type="checkbox"/>		5 991 374

 – Опционально

Более подробная информация о контроллерах, модулях и аксессуарах для систем дистанционного управления ⇒ глава 11



Комплектующие

Обозначение	Описание	Артикул №				
Система управления	<ul style="list-style-type: none"> Система управления Logamatic 4000 ⇒ см. главу «Системы управления» 					
Реле максимального давления ВСП 3Н	 <ul style="list-style-type: none"> Диапазон установок от 0-6 бар 	017B0038				
Реле минимального давления ВСП 3Л	 <ul style="list-style-type: none"> Диапазон установок от 0-6 бар 	017B0062				
Шумоглушитель	DN 200	5 074 548				
	DN 250	5 074 550				
	DN 300	5 074 552				
	DN 360	5 074 554				
Уплотнительная манжета на соединительный участок дымовой трубы	DN 200	5 354 016				
	DN 250	54 004 294				
	DN 300	5 354 020				
	DN 360	5 354 022				
	DN 400	5 354 045				
Звукопоглощающие пластины под котел	<ul style="list-style-type: none"> Изготовлены из полиуретана «Sylomer SR 220» Толщина 25 мм Деформация от 10 до 70% Комплект состоит из 4-х пластин 	Подставки под котел для: SK655 120-300, размер 240x55 мм для SK655 360/SK755 420-500, размер 330x55 мм для SK755 600-730, размер 440x55 мм для SK755 820-1040, размер 440x75 мм для SK755 1200, размер 500x75 мм для SK755 1400, размер 660x75 мм для SK755 1850, размер 880x75 мм	87 381 268 120 87 381 268 130 87 381 268 140 87 381 268 150 87 381 268 160 87 381 268 170 87 381 268 180			
	Комплект для чистки котла	 <ul style="list-style-type: none"> Для очистки поверхности вторичного нагрева и камеры сгорания Входит в комплект поставки котла 	по запросу			
	Пластина с отверстиями под горелку SK655, 120-190 кВт	Ø D	Ø K	Резьба	Плита	
		105	150	M8	A	63 026 871
		160	224	M8	A	63 026 868
		140	170	M8/M10	B	5 431 312
160		20/230 ¹⁾	M10	A	5 431 315	
165		186	M10	A	7 057 648	
 	<ul style="list-style-type: none"> Двойная окружность с отверстиями Расположение отверстий повернуто на 30° вправо 					



Обозначение	Описание				Артикул №
Пластина с отверстиями под горелку SK655/ SK755, 250-600 кВт 	∅ D	∅ K	Резьба	Плита	
	130	170	M8	A	7 057 580
	160	224	M8	A	63 027 946
	140	175	M10	D	7 057 628
	165	186	M10	A	7 057 620
	185	210	M10	A	7 057 621
	185	224	M12	A	7 057 626
	200	270	M12	A	7 057 618
	200	280	M12	C	7 057 614
	210	235	M10	A	7 057 616
	225	270	M12	A	7 057 624
	270	298	M12	A	7 057 630
		<ul style="list-style-type: none"> • Двойная окружность с отверстиями • Расположение отверстий повернуто на 30° вправо 			
Пластина с отверстиями под горелку SK755, 730-1850 кВт 	∅ D	∅ K	Резьба	Плита	
	165	186	M10	A	63 029 976
	185	210	M10	A	63 029 972
	305	330	M12	A	63 030 810
	325	400	M12	A	63 030 809
	<ul style="list-style-type: none"> • Двойная окружность с отверстиями • Расположение отверстий повернуто на 30° вправо 				
Группа безопасности 	<ul style="list-style-type: none"> • В соответствии со стандартом DIN EN 12828 • Коллектор со штуцерами • Манометр с запорным вентилем и контрольным фланцем • Колпачковый вентиль • Соединения для: 2 ограничителя максимального давления, 1 ограничитель минимального давления 				8 718 583 198



Logano SK655/SK755

- Камера сгорания с незначительной объемной нагрузкой и двухходовой принцип прохода дымовых газов для низкоэмиссионного режима при высоком стандартизированном коэффициенте использования (93%)
- Большая фронтальная дверь может открываться налево или направо, что обеспечивает удобный доступ при проведении чистки и технического обслуживания
- Теплоизоляция толщиной 80 мм и дверца горелки, превосходно удерживающая тепло, снижают теплотери до минимума
- Простая чистка котла спереди
- Разнообразные комбинации с горелками, системами управления и баками-водонагревателями
- Большой выбор комплектующих для адаптированного дополнительного оборудования и быстрого монтажа
- Предназначен для работы на дизельном топливе или газе – дизельное топливо EL по DIN 51 603 или все виды газа по Рабочему листу G 260 при использовании газовых вентиляторных горелок

Метод поставки

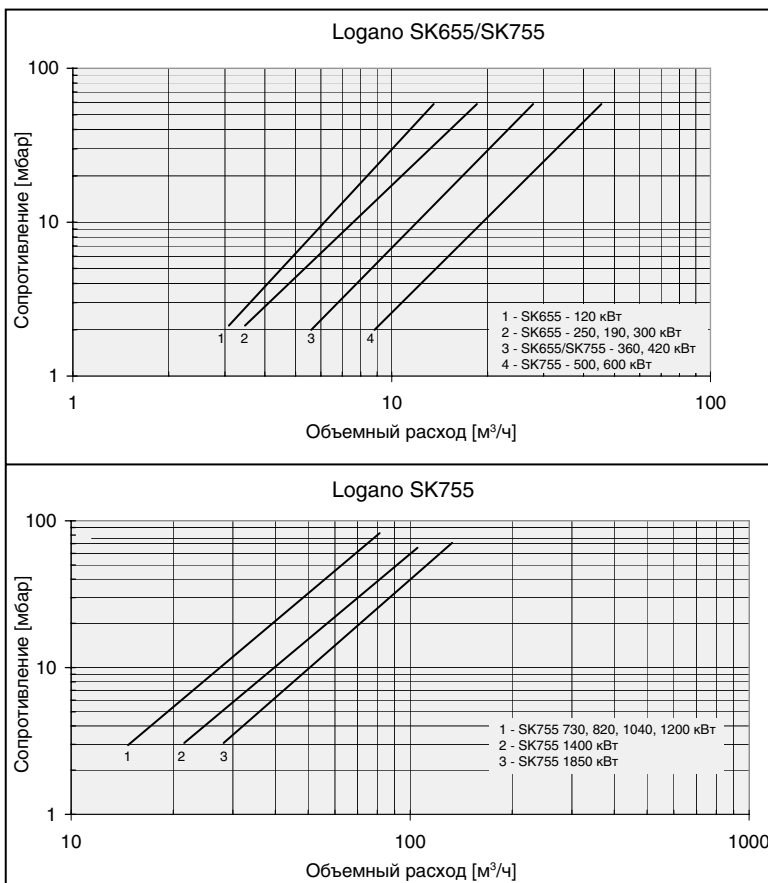
Корпус котла в комплекте с:

Изоляцией
Дверцей камеры сгорания с глухой пластиной
Щеткой для чистки
Упаковкой
Технической документацией

1 транспортным устройством

Рекомендации по проектированию

Гидравлическое сопротивление котла по воде



Гидравлическое сопротивление котла по воде

- Гидравлическое сопротивление водяного контура – это разница давлений в присоединительных штуцерах подающей и обратной линий котла. Оно зависит от типоразмера котла и объемного расхода воды в греющем контуре.

Коэффициент полезного действия котла

- Коэффициент полезного действия котла η_k представляет собой отношение отдаваемой мощности к входной мощности в зависимости от температуры обратной линии котла.

Дизельная / газовая вентиляторная горелка

- Горелка монтируется на закрепленную пластину. В комплекте с котлом идет «глухая» (не рассверленная) пластина. Пластины под горелку с просверленными отверстиями можно приобрести по дополнительному заказу. При сжигании газа требуется согласование сетевого



давления и давления, необходимого для горелки.

Температура дымовых газов/ подключение к дымовой трубе

- Применение завихрителей позволяет в определенных пределах изменять температуру дымовых газов в соответствии с условиями системы. Действуют условия подключения водогрейных котлов, оборудованных топками с наддувом.

Условия эксплуатации

- Подробная информация приведена в Рабочем листе К 6 ⇒ Глава 14

Качество воды

- Лица, ответственные за эксплуатацию котла, должны понимать, что не существует идеально чистой воды, которая годится для передачи тепла без предварительной водоподготовки. Поэтому, чтобы обеспечить экономичную и безотказ-

ную работу установки, следует уделить особое внимание водоподготовке, качеству воды и, прежде всего, контролю за ее текущим состоянием

- При этом необходимость проведения водоподготовки на отопительных установках надо рассматривать не только с точки зрения безаварийной работы, но также для экономии энергии и сохранения всего оборудования в целом
- Проведение водоподготовки является важным фактором в повышении экономичности, надежности, долговечности и, не в последнюю очередь, для поддержания постоянной эксплуатационной готовности отопительной установки

Обогрев пола

- В системах обогрева пола с применением кислородопроницаемых пластмассовых труб (DIN 4726) необходима установка теплообменника между котлом и обогревом пола

Приготовление воды для ГВС

- Котел может работать с любым баком-водонагревателем. Особые преимущества имеют комбинации котла с баками серии Logalux SU.
- Подробная информация по бакам-водонагревателям Logalux ⇒ Глава 10

Мероприятия по шумоглушению

- Возможны следующие меры по шумоглушению:
 - Шумоглушитель дымовых газов
 - Шумопоглощающий кожух горелки
 - Звукопоглощающие подставки под котел

Осмотры

- Для обеспечения экологичного и бесперебойного режима работы мы рекомендуем проводить регулярные осмотры котла и горелки

Местоположение для монтажа

Logano SK655/755

Котел	Размер котла	Зазор A_H мм	Зазор A_V мм ¹⁾	Зазор A_S мм
SK655	120-360	1000	2000	250 + L_{BM}
SK755	420-1850		2500	

¹⁾ Учитывайте размер L_{BM} (длина горелки) для размера A_V и A_S (на стороне навески дверцы горелки)

- При установке котла следует соблюдать приведенные минимальные расстояния (размеры в скобках). Для удобства проведения монтажных, сервисных работ и технического обслуживания необходимо выдерживать рекомендуемые расстояния от стен
- Для установки шумоглушителя дымовых газов необходимо предусмотреть дополнительное место
- Для крепления системы управления на кронштейне (дополнительный заказ)

сбоку на котле размер нужно взять из инструкции по монтажу кронштейна системы управления (дополнительный заказ). При уменьшении рекомендуемого расстояния спереди будет невозможно проводить чистку, используя предлагаемый комплект для чистки котла. Мы рекомендуем, в качестве альтернативы, проводить влажную чистку

- Помещение для установки оборудования должно быть защищено от холода и иметь хорошую вентиляцию. Кроме то-

го, нужно следить за тем, чтобы воздух, поступающий на горение, не был загрязнен пылью или галогеносодержащими углеводородами. К галогенсодержащим углеводородам относятся, например, средства в аэрозольных упаковках, растворители, очистители, лаки, краски, а также клей

- Подробная информация в главе «Техническая информация»



Схемы К5

Logano SK655

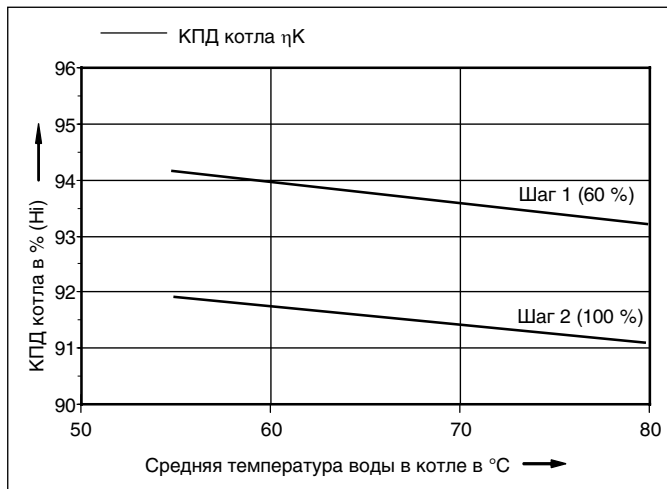


Схема 01: КПД котла с учетом средней температуры воды в котле

Logano SK755

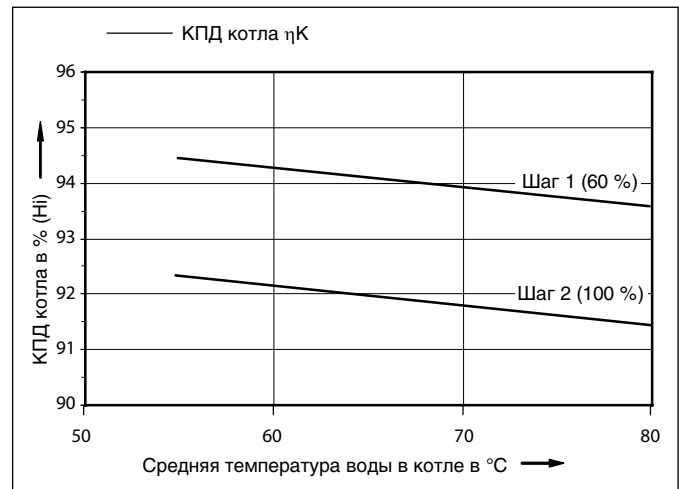


Схема 04: КПД котла с учетом средней температуры воды в котле

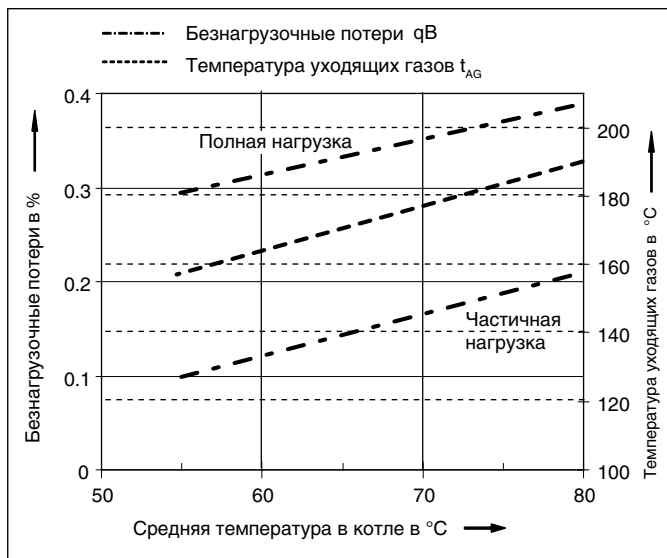


Схема 02: Безнагрузочные потери и температура уходящих газов с учетом средней температуры воды в котле

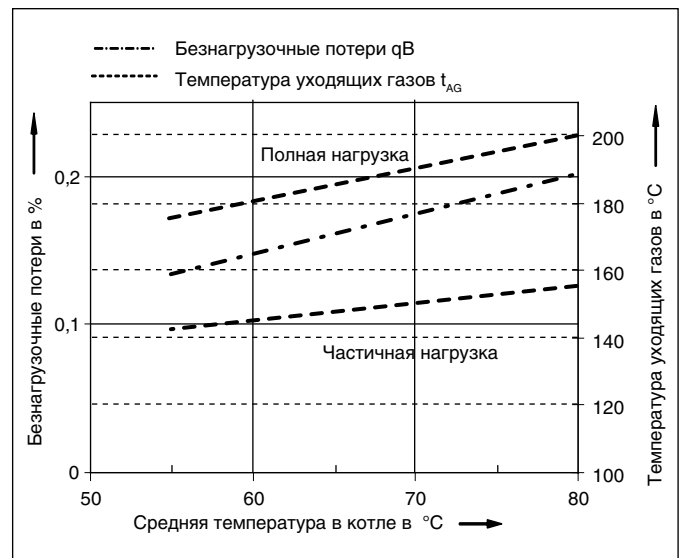


Схема 05: Безнагрузочные потери и температура уходящих газов с учетом средней температуры воды в котле

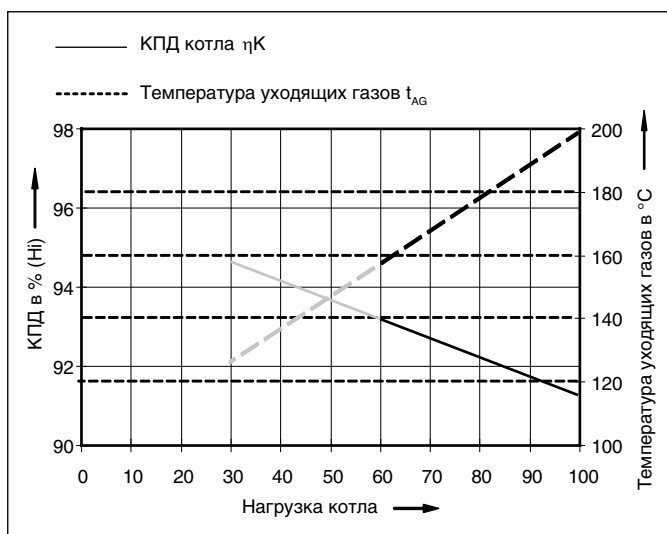


Схема 03: КПД котла и температура уходящих газов с учетом нагрузки котла и средней температуры воды в котле, равной 70°C

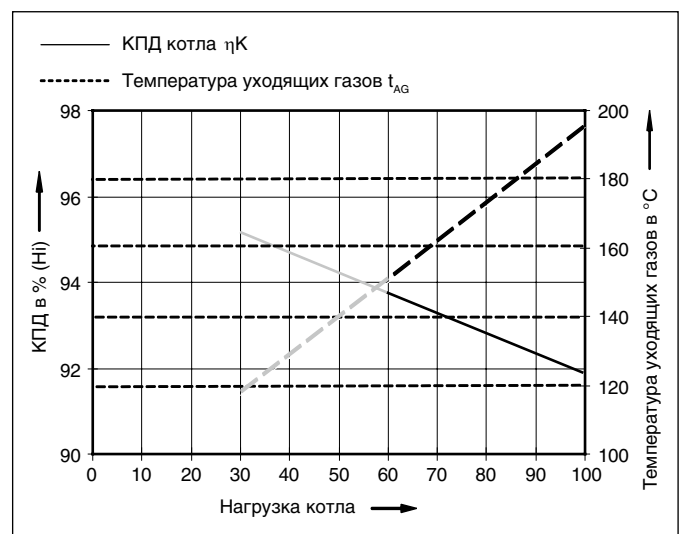
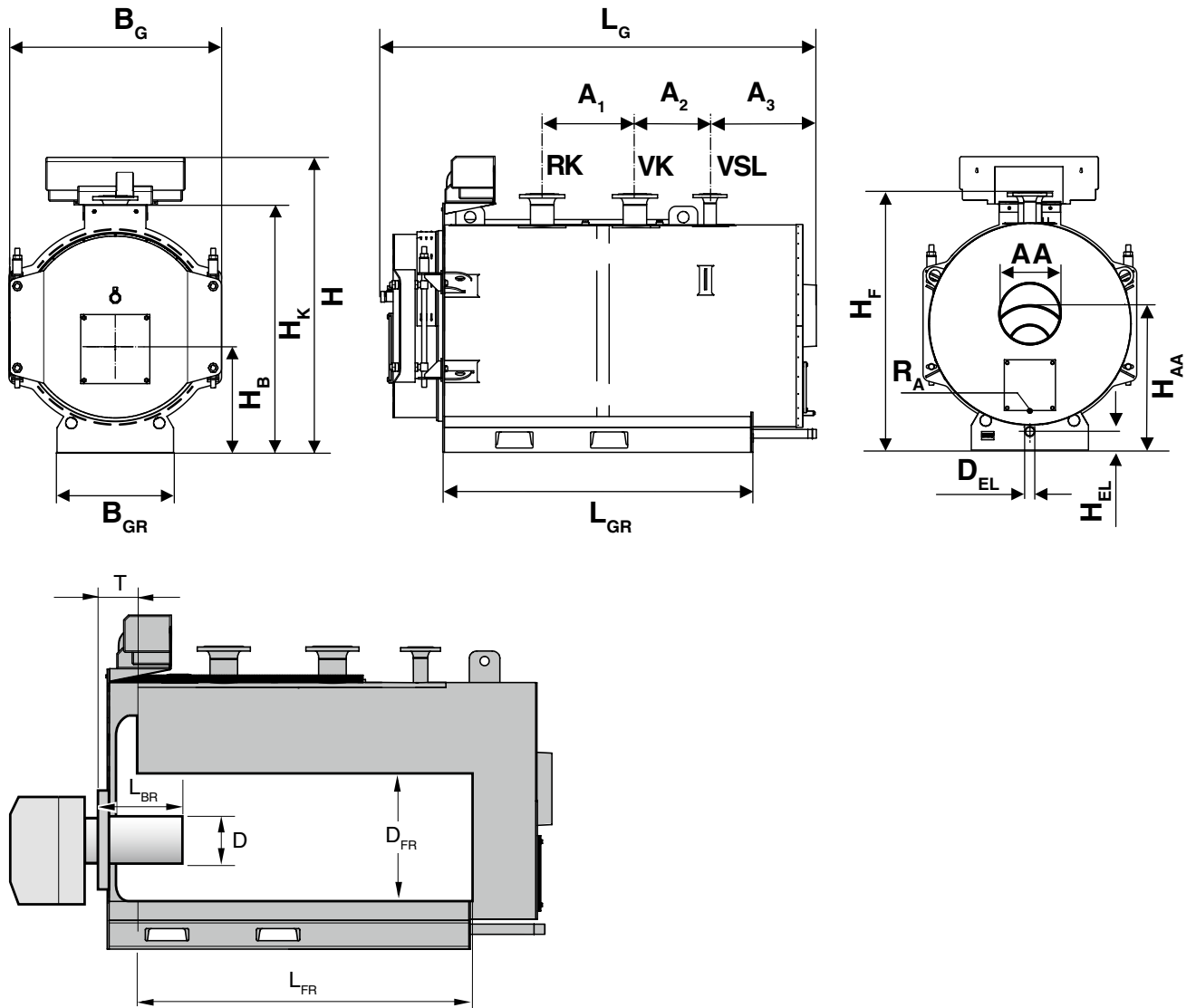


Схема 06: КПД котла и температура уходящих газов с учетом нагрузки котла при средней температуре воды в котле, равной 70°C

Logano SK655/SK755 120-820 кВт



6

Типоразмер котла	SK655					SK755						
	120	190	250	300	360	420	500	600	730	820		
Длина	L_G	мм	1515	1720	1850	2010	1972	2172	2114	2364	2310	2510
Ширина котла (общая)	B_G	мм	800	850	890	890	955	955	1040	1040	1150	1150
Длина опорной рамы	L_{GR}	мм	915	1100	1240	1400	1373	1573	1503	1753	1700	1900
Область поворота двери камеры сгорания	B_T	мм	700	760	790	790	860	860	950	950	1060	1060
Ширина опорной рамы	B_{GR}	мм	420	430	450	450	480	480	570	570	650	650
Общая высота (с системой управления)	H	мм	1157	1220	1255	1255	1320	1320	1430	1430	1430	1430
Высота котла	N_K	мм	937	1000	1035	1035	1100	1100	1210	1210	1320	1320
Диаметр патрубка дымовых газов	D_{AA}	мм	200	200	250	250	250	250	300	300	350	350
Высота патрубка дымовых газов	H_{AA}	мм	542	582	597	597	632	632	664	664	727	727
Длина топочной камеры	L_{FR}	мм	865	1060	1190	1350	1260	1460	1390	1640	1585	1785
Диаметр топочной камеры	D_{FR}	мм	390	420	450	450	488	488	548	548	624	624

Logano SK655/SK755 120-820 кВт

Типоразмер котла			SK655					SK755				
			120	190	250	300	360	420	500	600	730	820
Максимальный диаметр трубы горелки	D _{MB}	мм	130	240	240	240	290	290	290	350	350	
Минимальная длина трубы горелки	L _{BR}	мм	>260	>260	>260	>260	>260	>260	>260	>260	>260	
Глубина двери горелки	T	мм	260	260	260	260	260	260	260	260	260	
Монтажная высота горелки	H _B	мм	427	442	457	457	477	477	507	507	547	
Подключение подающей линии котла ¹⁾	VK	Ду (мм)	65	65	65	65	80	80	100	100	125	
Подключение обратной линии котла ¹⁾	RK	Ду (мм)	65	65	65	65	80	80	100	100	125	
Подключение предохранительной линии ²⁾	VSL	Ду (мм)	40	40	40	50	50	50	50	50	65	
Подключение группы безопасности котла	SG	дюйм	1	1	1	1	1	1	1	1	1	
Высота фланца VK/VSL/RK	H _F	мм	1005	1065	1095	1095	1165	1165	1255	1255	1365	
Расстояние	A ₁	мм	240	345	495	470	540	540	450	450	620	
Расстояние	A ₂	мм	170	205	185	200	225	225	365	365	350	
Расстояние	A ₃	мм	400	400	413	573	437	637	516	766	541	
Подключение крана для заполнения и слива	D _{EL}	дюйм	1 1/4	1 1/4	1 1/4	1 1/4	1 1/4	1 1/4	1 1/4	1 1/4	1 1/4	
Высота крана для заполнения и слива	H _{EL}	мм	100	100	100	100	100	100	100	100	100	
Сток для чистящего средства	R _A	дюйм	G 3/8	G 3/8	G 3/8	G 3/8	G 3/8	G 3/8	G 3/8	G 3/8	G 3/8	

¹⁾ Фланец по DIN 2633 (PN 16)

Технические характеристики Logano SK655/SK755

Типоразмер котла			SK655					SK755				
			120	190	250	300	360	420	500	600	730	820
Номинальная тепловая мощность	кВт		120	190	250	300	360	420	500	600	730	820
Номинальная тепловая нагрузка	кВт		132	209	274	329	393	459	546	655	795	893
Транспортный вес	кг		409	502	604	629	751	859	1027	1117	1287	1425
Объём котловой воды	л		136	203	233	262	323	367	434	502	607	675
Объём газа	л		129	183	238	268	304	350	420	495	618	693
Соппротивление котла по дымовым газам	мбар		0,8	1,6	1,54	2,7	3,3	3,9	4,7	5,59	6,1	6,47
Необходимый напор/тяга	Па		0	0	0	0	0	0	0	0	0	0
Максимально допустимая температура предохранительного ограничителя температуры (STB)	°C		110 ¹⁾	110 ¹⁾	110 ¹⁾	110 ¹⁾	110 ¹⁾	110 ¹⁾	110 ¹⁾	110 ¹⁾	110 ¹⁾	110 ¹⁾
Максимально допустимое рабочее давление (котёл)	бар		6	6	6	6	6	6	6	6	6	6

¹⁾ Устанавливается на предохранительном ограничителе температуры.

Logano SK655/SK755 120-820 кВт
Параметры для расчёта дымовых газов Logano SK655/SK755

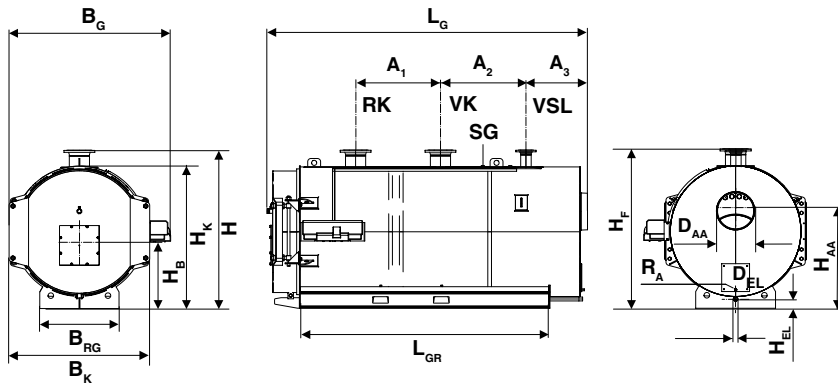
Типоразмер котла		SK655					SK755				
		120	190	250	300	360	420	500	600	730	820
Температура дымовых газов, частичная нагрузка 60% ¹⁾	°C	150	150	150	150	150	150	150	150	150	150
Температура дымовых газов при полной нагрузке ¹⁾	°C	210	205	202	200	200	200	200	200	198	198
Весовой поток дымовых газов, дизтопливо, частичная нагрузка 60% ²⁾	кг/с	0,0317	0,0494	0,0646	0,0769	0,0934	0,1085	0,1277	0,1668	0,1868	0,2088
Весовой поток дымовых газов, дизтопливо, полная нагрузка ²⁾	кг/с	0,0527	0,0824	0,1076	0,1282	0,1557	0,1809	0,1301	0,2780	0,3113	0,3480
Весовой поток дымовых газов, газ, частичная нагрузка 60% ³⁾	кг/с	0,0314	0,0488	0,0650	0,0778	0,0929	0,1068	0,1396	0,1674	0,1869	0,2102
Весовой поток дымовых газов, газ, полная нагрузка ³⁾	кг/с	0,0523	0,0813	0,1084	0,1297	0,1548	0,1780	0,2168	0,2790	0,3116	0,3503
Содержание CO ₂ , дизтопливо	%	13	13	13	13	13	13	13	13	13	13
Содержание CO ₂ , газ	%	10	10	10	10	10	10	10	10	10	10

¹⁾ При средней температуре котловой воды 70 °C

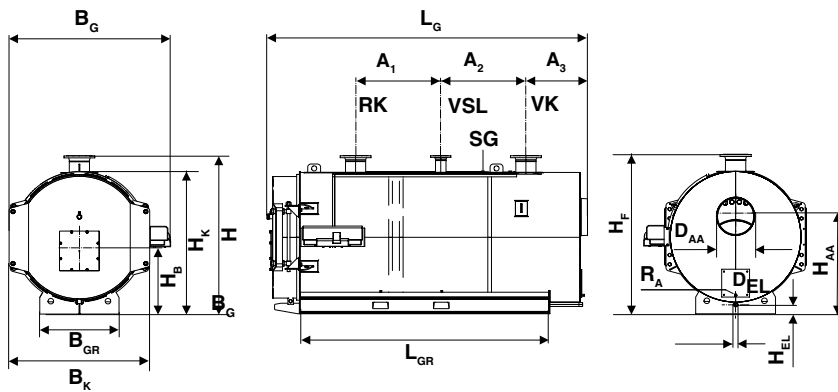
²⁾ Для дизельного топлива HEL, Hi = 11,86 кВтч/кг

³⁾ Для природного газа H/L, Hi = 9,03-10,03 кВтч/кг

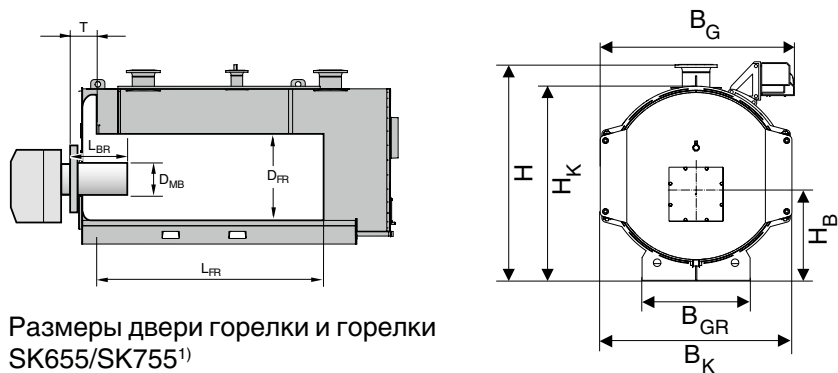
Котел Logano SK755 1040-1850 кВт



Котел Logano SK755 1040 кВт
и 1200 кВт



Котел Logano SK755 1400 кВт



Размеры двери горелки и горелки
SK655/SK755¹⁾

Котел Logano SK755 1850 кВт

¹⁾ Труба горелки должна выступать из футеровки двери котла.

Котел Logano SK755 1040-1850 кВт
Размеры Logano SK755

Типоразмер котла			1040	1200	1400	1850
Длина	L _G	мм	2635	2935	3080	3480
Ширина котла (общая)	B _G	мм	1470	1470	1610	1730
Ширина котла	B _K	мм	1250	1250	1390	1510
Область поворота двери камеры сгорания	B _T	мм	1170	1170	1280	1385
Длина опорной рамы	L _{GR}	мм	1960	2260	2316	2720
Ширина опорной рамы	B _{GR}	мм	820	820	880	860
Общая высота	H	мм	1475	1475	1612	1730
Высота котла	H _K	мм	1340	1340	1460	1545
Диаметр патрубка дымовых газов	D _{AA}	мм	350	350	400	400
Высота подключения к дымовой трубе	H _{AA}	мм	800	800	1070	1050
Длина топочной камеры	L _{FR}	мм	1845	2145	2120	2520
Диаметр топочной камеры	D _{FR}	мм	710	710	780	860
Максимальный диаметр трубы горелки	D _{MB}	мм	350	350	350	350
Минимальная длина трубы горелки	L _{BR}	мм	>260	>260	>310	>310
Глубина дверцы горелки	T	мм	310	310	310	310
Высота горелки	H _B	мм	592	592	635	685
Подключение подающей линии котла ¹⁾	VK	Ду (мм)	125	125	150	200
Подключение обратной линии котла ¹⁾	RK	Ду (мм)	125	125	150	200
Подключение предохранительной линии ¹⁾	VSL	Ду (мм)	80	80	80	100
Подключение группы безопасности котла	SG	дюйм	1	1	1	1
Высота фланца VK/VSL/RK	H _F	мм	1475	1475	1612	1732
Расстояние	A ₁	мм	620	620	725	925
Расстояние	A ₂	мм	595	595	725	925
Расстояние	A ₃	мм	569	870	673	670
Подключение крана для заполнения и слива	D _{EL}	дюйм	1 1/4	1 1/4	1 1/2	1 1/2
Высота крана для заполнения и слива	H _{EL}	мм	100	100	100	100
Сток для чистящего средства	R _A	дюйм	G 1/2	G 1/2	G 1/2	G 1/2

¹⁾ Фланец по DIN 2633 (PN 16)

Котел Logano SK755 1040-1850 кВт

Технические характеристики Logano SK755

Типоразмер котла		1040	1200	1400	1850
Номинальная тепловая мощность	кВт	1040	1200	1400	1850
Номинальная тепловая нагрузка	кВт	1138	1313	1532	2024
Транспортный вес	кг	1889	2083	2522	3137
Объём котловой воды	л	822	942	1339	1655
Объём газа	л	934	1071	1275	1710
Сопrotивление котла по дымовым газам	мбар	7,25	7,74	7,13	9,17
Необходимый напор/тяга	Па	0	0	0	0
Максимально допустимая температура предохранительного ограничителя температуры (STB)	°C	110 ¹⁾	110 ¹⁾	110 ¹⁾	110 ¹⁾
Максимально допустимое рабочее давление (котёл)	бар	6	6	6	6

¹⁾ Устанавливается на предохранительном ограничителе температуры.

Параметры для расчёта дымовых газов Logano SK755

Типоразмер котла		1040	1200	1400	1850
Температура дымовых газов, частичная нагрузка 60% ¹⁾	°C	150	150	150	150
Температура дымовых газов при полной нагрузке ¹⁾	°C	198	195	195	195
Весовой поток дымовых газов, дизтопливо, частичная нагрузка 60% ²⁾	кг/с	0,2651	0,3049	0,3571	0,4725
Весовой поток дымовых газов, дизтопливо, полная нагрузка ²⁾	кг/с	0,4418	0,5082	0,5952	0,7875
Весовой поток дымовых газов, газ, частичная нагрузка 60% ³⁾	кг/с	0,2671	0,3089	0,3600	0,4761
Весовой поток дымовых газов, газ, полная нагрузка ³⁾	кг/с	0,4451	0,5148	0,5999	0,7935
Содержание CO ₂ , дизтопливо	%	13	13	13	13
Содержание CO ₂ , газ	%	10	10	10	10

¹⁾ При средней температуре котловой воды 70 °C

²⁾ Для дизельного топлива HEL, Hi = 11,86 кВтч/кг

³⁾ Для природного газа H/L, Hi = 9,03-10,03 кВтч/кг