



ПРИБОРЫ УЧЕТА ВОДЫ И ТЕПЛА

МИНОМЕСС СВТ

Турбинные счетчики
для измерения
больших расходов
воды



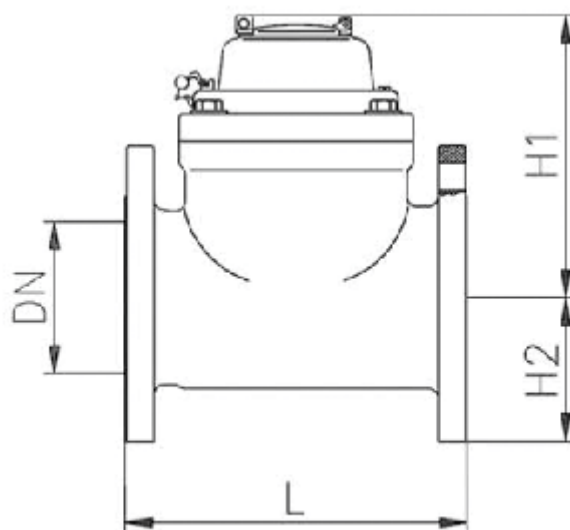
 **Minol**
ZENNER

All, that counts.

Турбинный счетчик Миномесс СВТ для измерения больших расходов воды

Российское предприятие группы компаний «Minol Zenner», Германия, ООО Фирма «Ценнер–Водоприбор Лтд», представляет **Миномесс СВТХ и Миномесс СВТГ** – счетчики холодной и горячей воды большого диапазона измерений.

- высокая надежность при перегрузке
- извлекаемая измерительная вставка
- незначительная потеря давления
- гидравлически разгруженные подшипники для длительной стабильности измерения
- возможность дополнительного оснащения активными и пассивными импульсными датчиками (СВТХи/СВТГи)
- в серийном изготовлении – защитные крышки из металла, по желанию из пластмассы
- вакуумированный счетный механизм защищен от конденсации
- сухоходный счетный механизм с большими счетными роликами облегчает считывание



Технические данные

Номинальный диаметр, Ду, мм	50	65	80	100	125	150	200	250
Номинальный расход, Q _n , м ³ /ч	15	25	40	60	100	150	250	400
Максимальный расход, Q _{max} , м ³ /ч, (кратковременно)	90	120	150	250	300	350	650	1200
Максимальный расход, Q _{max} , м ³ /ч, (длительно)	45	60	90	125	170	250	325	600
Переходный расход, Q _t , м ³ /ч	1	2	3,2	4,8	8	12	20	32
Минимальный расход, Q _{min} , м ³ /ч	0,35	0,45	0,8	1,5	3	3,5	6,5	12
Расход при потере давления в 0,1 бар, м ³ /ч	30	50	70	100	150	200	650	1000
Потери давления при Q _{max} , бар	0,1		0,2				0,05	
Макс. температура холодной воды	40° С							
Макс. температура горячей воды	90° С							
Макс. температура горячей воды в исполнении для теплосчетчиков	150° С							
Макс. рабочее давление P _n , бар	16							
Установочная длина, L, мм	200		225	250		300	350	450
Высота счетчика, Н, мм	215	220	278	290	305	330	360	470
Диаметр фланца, D, мм	165	185	200	220	250	285	340	405
Вес нетто (не более), кг	12	13	16	20	22	38	50	90
Метрологический класс	В							