

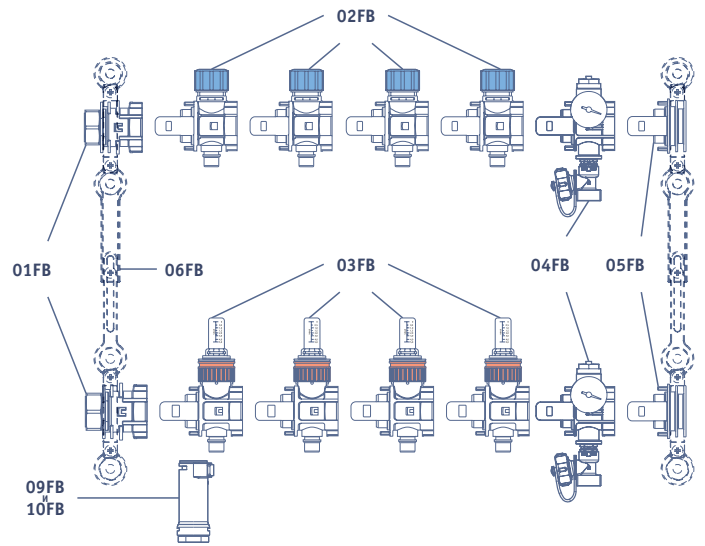
## Группы коллекторные

### Коллекторная группа с расходомерами 1" x 3/4" Federica Bugatti (Италия)

Максимальное давление: 10 бар.  
Максимальная температура: 90°C.

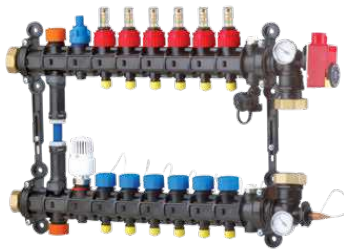


Кол-во контуров	Сом
3	8 550
4	9 850
5	11 150
6	12 450
7	13 750
8	15 050
9	16 350
10	18 300
11	19 600
12	20 900
13	22 200
14	23 500

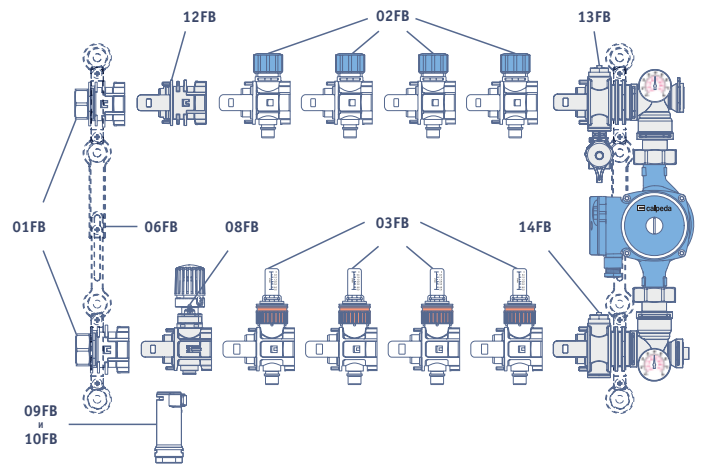


### Коллекторная группа с расходомерами 1" x 3/4" и насосно-смесительным модулем Federica Bugatti (Италия), без насоса

Максимальное давление: 10 бар.  
Максимальная температура: 90°C.

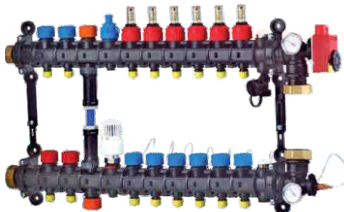


Кол-во контуров	Сом
3	14 980
4	16 280
5	17 580
6	18 880
7	20 180
8	21 480
9	22 780
10	24 730
11	26 030
12	27 330
13	28 630
14	29 930

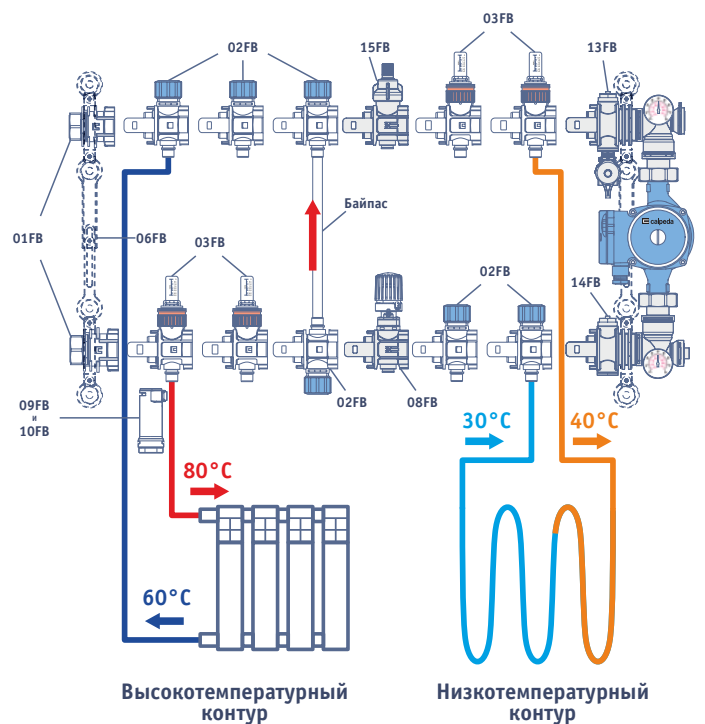


### Коллекторная группа с расходомерами 1" x 3/4" и насосно-смесительным модулем и двумя разнотемпературными контурами Federica Bugatti (Италия), без насоса

Максимальное давление: 10 бар.  
Максимальная температура: 90°C.



Кол-во контуров	Сом
3x3	18 880
4x4	21 480
5x5	24 730
6x6	27 330
7x7	29 930



**PUSH фитинг FB**  
(быстрый монтаж)

DN	Сом
16x2	260
20x2	320

Высокотемпературный контур

Низкотемпературный контур